

CATALOGUE TARIF 2021



durian®

FR

DÉCOUVREZ LES AVANTAGES DE FAIRE PARTIE DE



FICHES TECHNIQUES

Accédez rapidement et en toute simplicité à l'ensemble de nos fiches produit et à nos instructions de montage.



1

Ouvrez le QR code que vous trouverez au début de chaque chapitre tout au long de ce catalogue.



2

Si vous êtes nouveau, inscrivez-vous dans notre ESPACE PROFESSIONNEL et si vous êtes déjà inscrit, connectez-vous en indiquant votre mot de passe. Enregistrez vos données pour y accéder automatiquement.



3

Accédez à notre moteur de recherche de produits, qui vous permettra d'obtenir directement toutes les informations techniques nécessaires.

Qu'est-ce que durian® ?



Durian® est une marque déposée de Solid Surface qui possède tous les certificats de qualité.

Le composant principal est un minéral (trihydrate d'alumine) qui, mélangé à un faible pourcentage de résines, permet à notre produit d'être injecté dans des moules pour obtenir les formes souhaitées. Il se présente sous sa couleur naturelle blanche neutre, il a un toucher agréable, similaire au minéral compact, il est d'une grande dureté, d'une haute résistance aux impacts et permet de construire des espaces sans jointures visibles, en restant homogène et solide sur toute son épaisseur.

Durian® représente la personnalité, l'élégance et la créativité de matériaux qui offrent la possibilité de créer tout type de produits de design.



GRANDE QUALITÉ



MALLÉABLE



HYGIÉNIQUE



ÉCOLOGIQUE



RÉPARABLE



PROPRE ET DURABLE

CERTIFICATIONS DE QUALITÉ



RECEVEURS



VASQUES



BAIGNOIRES

Durian®, en collaboration avec l'Institut Technologique international AIDIMME, reconnu par le Ministère des sciences et de l'innovation, a certifié que nos vasques, receveurs, plans de toilette, baignoires et panneaux répondent à toutes les normes qui garantissent leur commercialisation avec les exigences techniques nécessaires pour leur utilisation.



Plus d'informations et instructions de montage.

SOMMAIRE



CONTRACT AREA	P. 04-07
FREE CONCEPT	P. 08-13
FULL CONCEPT	P. 14-19
BARI CONCEPT	P. 20-23
PLANS DE TOILETTE	P. 24-61
ELBA	P. 26-27
FLORENCE	P. 28-29
PISA FLAT	P. 30-31
FERRARA	P. 32-33
SICILIA	P. 34-35
MILANO	P. 36
BOLOGNA	P. 37
VENECIA	P. 37
NEW SIENA	P. 38
NEW CAPRI	P. 38
NEW NAPOLI	P. 38
SIENA MINI	P. 26-27
TURIN	P. 28-29
ELBA MINI	P. 30-31
FLORENCE MINI	P. 32-33
COMPLÉMENTS	P. 46-47
COUPES	P. 48-49
PORTE-SERVIENTTES	P. 50-51
USINAGES	P. 52-53
RANGEMENT	P. 54-61
ON CONCEPT	P. 62-79
STRUCTURES	P. 80-87
RECEVEURS	P. 88-101
XPRESS	P. 90-93
CONCEPT	P. 94-95
NEW PISA	P. 96-97
ACCESSOIRES	P. 98-101
BAIGNOIRES	P. 102-107
VERONA	P. 104-105
MILANO	P. 106-107
ESPACES INTÉGRÉS	P. 108-113
CLOISONS	P. 110-111
SOLUTIONS ROBINETTERIE	P. 112-113
PMR	P. 114-115

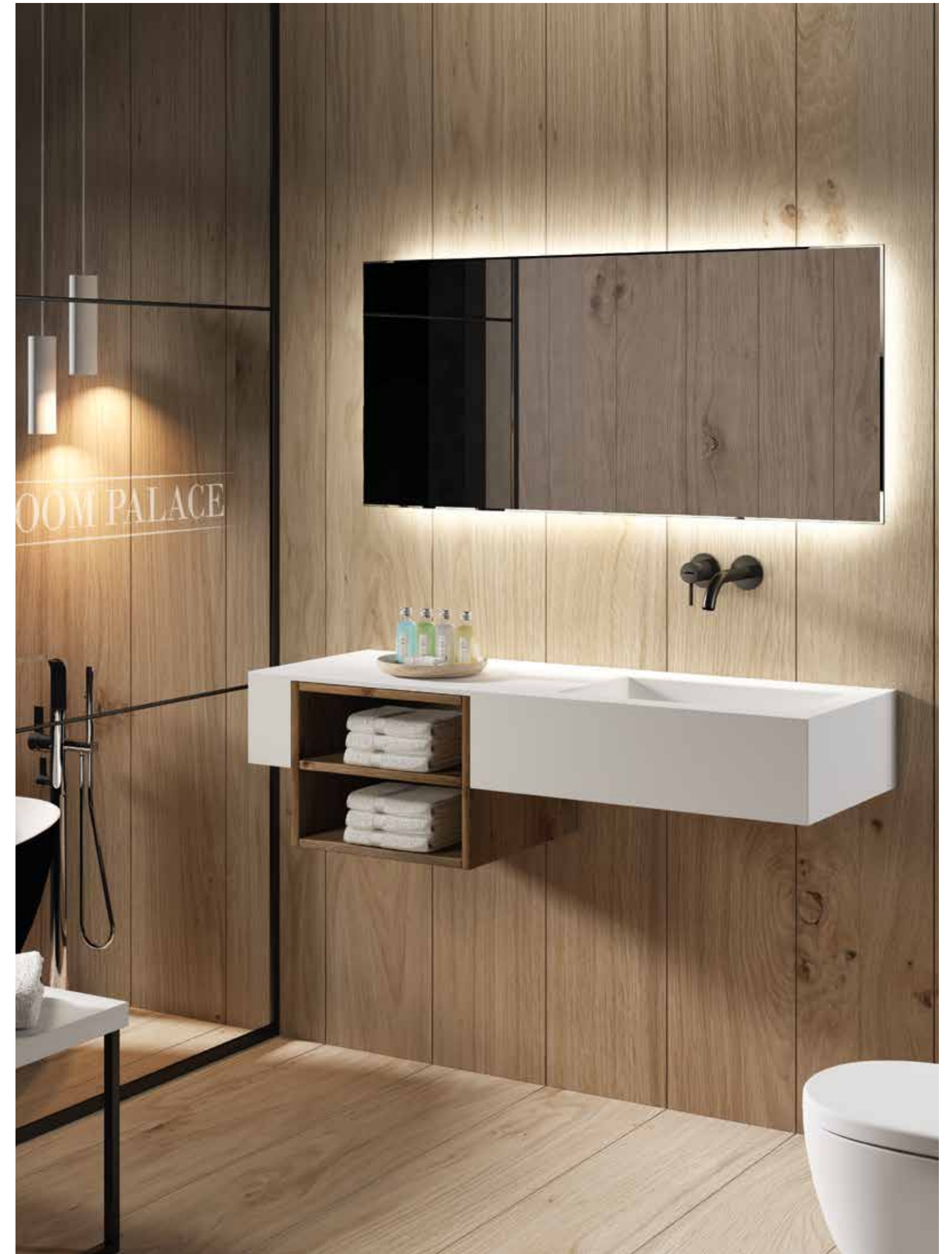




CONTRACT AREA

Durian® s'implique vis-à-vis du Contract et des collectivités en concevant des espaces en collaboration avec des architectes, des chaînes hôtelières et des entités publiques, en s'adaptant aux mesures et aux caractéristiques spécifiques de ce marché.

Grâce aux qualités de Durian® (antibactérien, grande dureté, haute résistance aux impacts et facile à réparer), nous pouvons construire des pièces personnalisées sans jointures visibles.





FREE CONCEPT



CHESTER DECO

LONDON

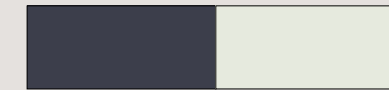


BOLTON - OXFORD - CHESTER - LONDON

Voir page 119.



SXOO03 RAL 7047 SXOO04 RAL 7045



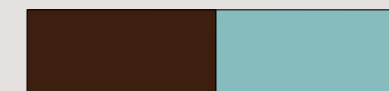
SXOO05 RAL 7015 SXOO06 RAL 9002



SXOO07 RAL 7032 SXOO08 RAL 7033



SXOO09 RAL 1013 SXOO10 RAL 7006



SXOO11 RAL 8014 SXOO12 RAL 6034



SXOO13 RAL 6013 SXOO14 RAL 9005



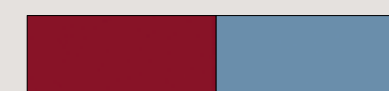
SXOO15 RAL 3015 SXOO16 RAL 4008



SXOO17 RAL 1032 SXOO18 RAL 2000



SXOO19 RAL 2001 SXOO20 RAL 3001



SXOO21 RAL 3003 SXOO22 RAL 5024

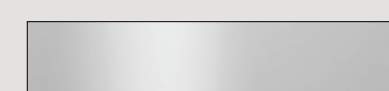


SXOO23 RAL 5007 SXOO24 RAL 5003

LAQUE METALLISEE



ESME05 OR



ESME07 ARGENT



LONDON

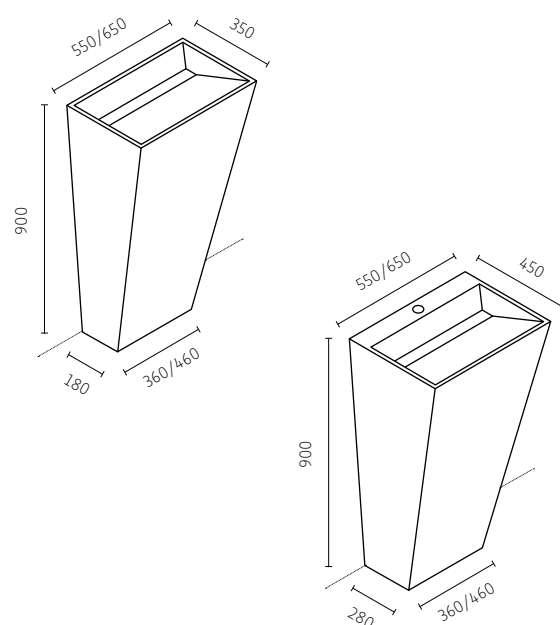


CHESTER - BRISTOL

FREE CONCEPT



OXFORD



OXFORD

RÉFÉRENCE	LARG.	PROF.	HAUT.	DURIAN
468 050 XXX 10Z	55	35	90	
468 060 XXX 10Z	65	35	90	

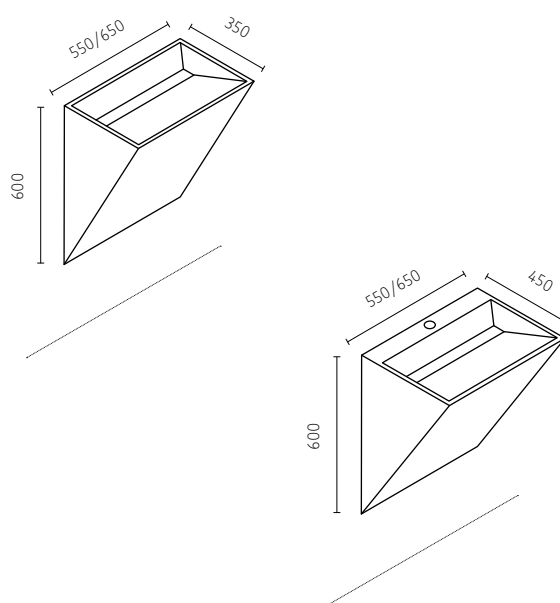
- Modèle PISA FLAT 50/60.
- Découpe présente en partie arrière pour le raccordement.

OXFORD ROBINETTERIE

RÉFÉRENCE	LARG.	PROF.	HAUT.	DURIAN
468 150 XXX 10Z	55	45	90	
468 160 XXX 10Z	65	45	90	

- Modèle PISA FLAT 50/60.
- Découpe présente en partie arrière pour le raccordement.

BOLTON



BOLTON

RÉFÉRENCE	LARG.	PROF.	HAUT.	DURIAN
468 050 XXX 30Z	55	35	60	
468 060 XXX 30Z	65	35	60	

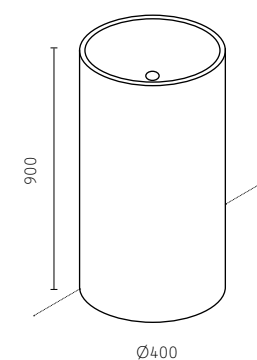
- Modèle PISA FLAT 50/60.
- Découpe présente en partie arrière pour le raccordement.

BOLTON ROBINETTERIE

RÉFÉRENCE	LARG.	PROF.	HAUT.	DURIAN
468 150 XXX 30Z	55	45	60	
468 160 XXX 30Z	65	45	60	

- Modèle PISA FLAT 50/60.
- Découpe présente en partie arrière pour le raccordement.

LONDON



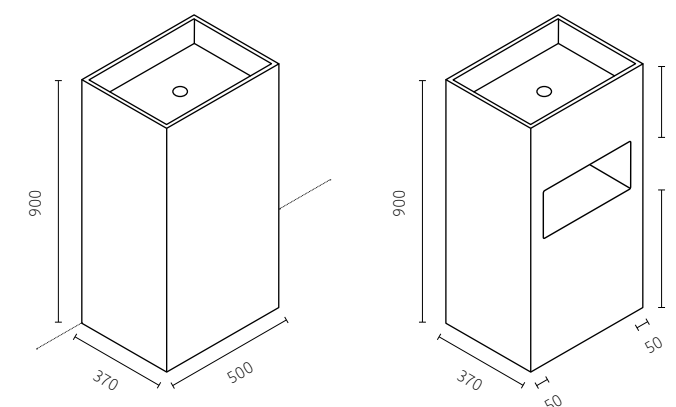
LONDON

✓
STOCK

RÉFÉRENCE	LARG.	PROF.	HAUT.	DURIAN	SELECT MATE	MÉTALL.
466 40X XXX 50Z	40	40	90			

- Modèle POMPEI.
- Type îlot avec raccordement par le dessous
- Variante murale possible avec découpe arrière pour raccordement, au même tarif
- Finition laquée uniquement pour les versions îlot

BRISTOL



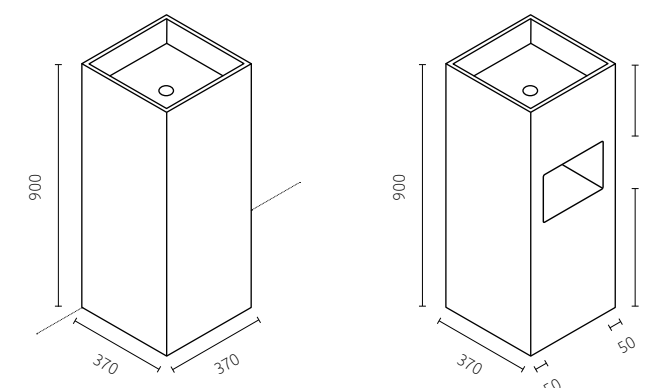
BRISTOL

✓
STOCK

RÉFÉRENCE	LARG.	PROF.	HAUT.	DURIAN	SELECT MATE	MÉTALL.
477 050 XXX 10Z	50	37	90			

- Modèle PALERMO.
- Type îlot avec raccordement par le dessous
- Variante murale possible avec découpe arrière pour raccordement, au même tarif
- Finition laquée uniquement pour les versions îlot
- Niche intégrée avant 40x20 cm +€.
- Niche intégrée latérale 27x20 cm +€.

CHESTER



CHESTER

✓
STOCK

RÉFÉRENCE	LARG.	PROF.	HAUT.	DURIAN	SELECT MATE	MÉTALL.
471 037 XXX 40Z	37	37	90			

- Modèle NEW TRENTO.
- Type îlot avec raccordement par le dessous
- Variante murale possible avec découpe arrière pour raccordement, au même tarif
- Finition laquée uniquement pour les versions îlot
- Niche intégrée avant ou latérale 27x20 cm +€.





FULL CONCEPT



METZ



BURDEOS



NANTES



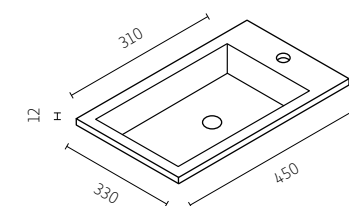
PERLA



PARMA



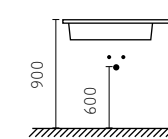
PARMA



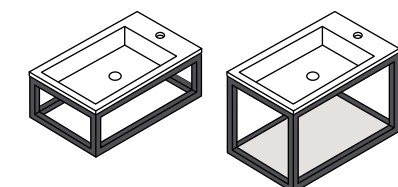
PARMA STANDARD



RÉFÉRENCE	LARG.	PROF.	HAUT.	PVP
347 030 045 000	43	29	10	



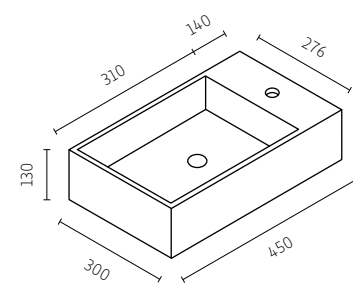
- Le prix inclut le siphon gain de place avec la bonde chromée.
- Il est recommandé de respecter une hauteur d'évacuation à 60 cm du sol.
- Installation sur structure métallique. Voir page 82-83.



Plus d'informations et instructions de montage.



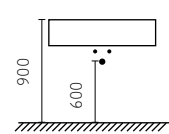
NANTES



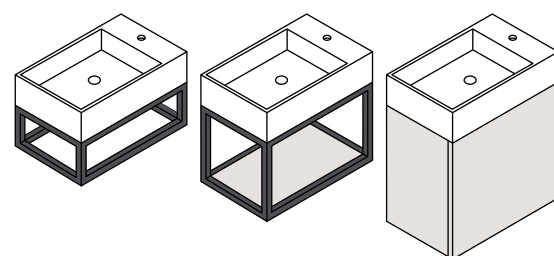
NANTES STANDARD



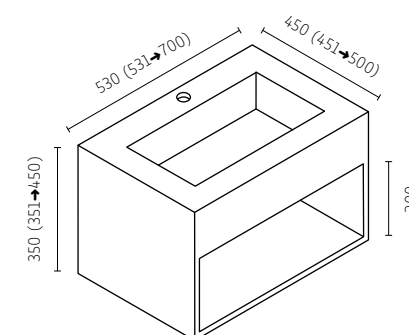
RÉFÉRENCE	LARG.	PROF.	HAUT.	PVP
378 040 XXX 100	45	30	13	



- Le prix inclut le siphon gain de place avec la bonde chromée.
- Il est recommandé de respecter une hauteur d'évacuation à 60 cm du sol.
- Installation sur meuble KYRYA* type L27 ou structure métallique. Voir page 82-83.

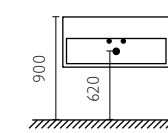


METZ



METZ STANDARD

RÉFÉRENCE	LARG.	PROF.	HAUT.	PVP
379 040 XXX 100	53	45	35	



- Modèle ELBA MINI.
- Le prix inclut les supports et le siphon gain de place avec bonde chromée.
- Il est recommandé de respecter une hauteur d'évacuation à 62 cm du sol.

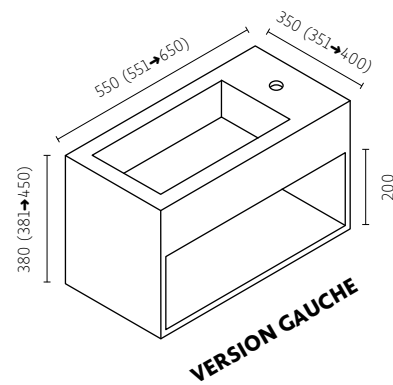
METZ SUR-MESURE

RÉFÉRENCE	LARG. jusqu'à	PROF. jusqu'à	HAUT. jusqu'à	PVP
379 040 XXX 110	70	50	45	





PERLA

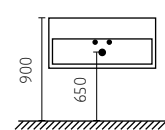


PERLA STANDARD

RÉFÉRENCE	LARG. jusqu'à	PROF. jusqu'à	HAUT. jusqu'à	PVP
379 040 XXX 200	55	35	38	

PERLA SUR-MESURE

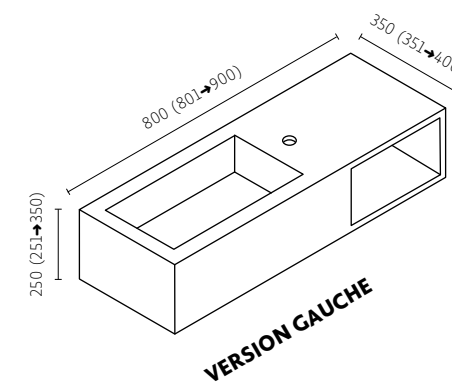
RÉFÉRENCE	LARG. jusqu'à	PROF. jusqu'à	HAUT. jusqu'à	PVP
379 040 XXX 210	65	40	45	



- Modèle ELBA MINI.
- Le prix inclut les supports et le siphon gain de place avec bonde chromée.
- Il est recommandé de respecter une hauteur d'évacuation à 65 cm du sol.
- Disponible en version droite ou gauche, indiquer le côté.



BURDEOS

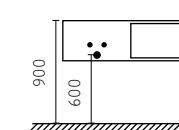


BURDEOS STANDARD

RÉFÉRENCE	LARG. jusqu'à	PROF. jusqu'à	HAUT. jusqu'à	PVP
379 040 XXX 300	80	35	25	

BURDEOS SUR-MESURE

RÉFÉRENCE	LARG. jusqu'à	PROF. jusqu'à	HAUT. jusqu'à	PVP
379 040 XXX 310	90	40	35	



- Modèle ELBA MINI.
- Le prix inclut les supports et le siphon gain de place avec bonde chromée.
- Il est recommandé de respecter une hauteur d'évacuation à 60 cm du sol.
- Disponible en version droite ou gauche, indiquer le côté.





BARI CONCEPT

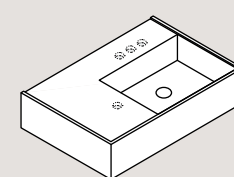


Le modèle de plan de toilette BARI allie esthétique et design, et se distingue par son extraordinaire variété de mesures. Il est spécialement indiqué pour une installation sur meuble ou structure métallique.

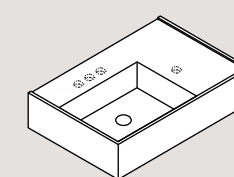
INSTALLATION
SUR MEUBLE
OU STRUCTURE
MÉTALLIQUE.

OPTIONS DE PLAN DE TOILETTE

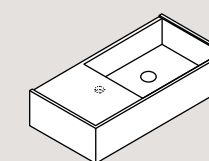
BARI AVEC REBORD



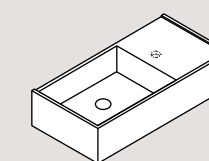
POSITION DROITE 60
Plan de toilette 80→140 / Vasque 60.



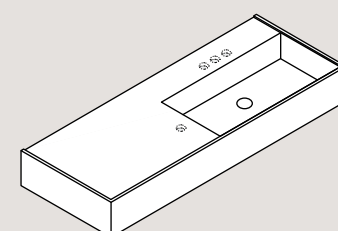
POSITION GAUCHE 60
Vasque 60 / Plan de toilette 80→140.



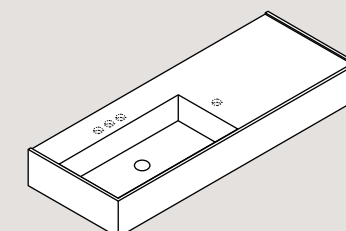
POSITION DROITE 90
Plan de toilette 80→140 / Vasque 60.



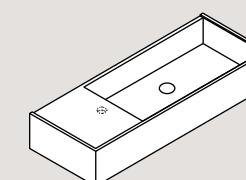
POSITION GAUCHE 90
Vasque 60 / P. toilette 80→140.



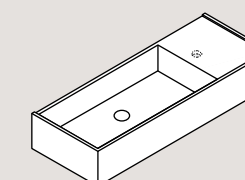
POSITION DROITE 90
Plan de toilette 110→140 / Vasque 90.



POSITION GAUCHE 90
Vasque 90 / Plan de toilette 110→140.

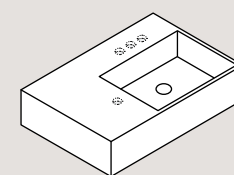


POSITION DROITE 90
Plan de toilette 110→140 / Vasque 90.

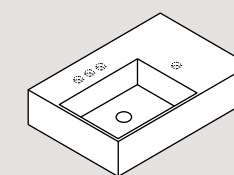


POSITION GAUCHE 90
Vasque 90 / P. toilette 110→140.

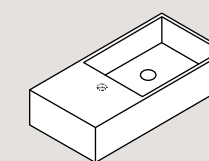
BARI SANS REBORD



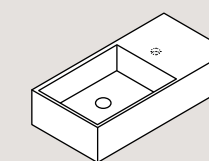
POSITION DROITE 60
Plan de toilette 80→140 / Vasque 60.



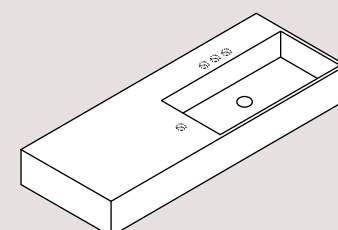
POSITION GAUCHE 60
Vasque 60 / Plan de toilette 80→140.



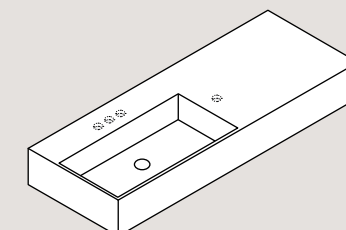
POSITION DROITE 60
Plan de toilette 80→140 / Vasque 60.



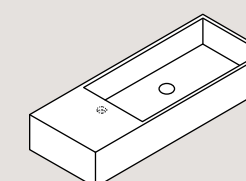
POSITION GAUCHE 60
Vasque 60 / P. toilette 80→140.



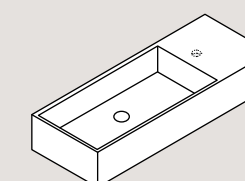
POSITION DROITE 90
Plan de toilette 110→140 / Vasque 90.



POSITION GAUCHE 90
Vasque 90 / Plan de toilette 110→140.



POSITION DROITE 90
Plan de toilette 110→140 / Vasque 90.



POSITION GAUCHE 90
Vasque 90 / P. toilette 110→140.



Plus d'informations et instructions de montage.



BARI SANS REBORD DROITE/GAUCHE

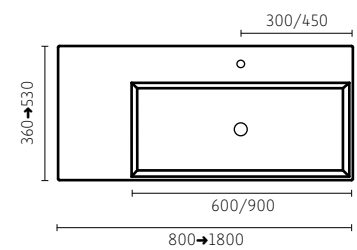
60 - 90 cm

RÉFÉRENCE	LARG. jusqu'à	PROF.	HAUT.	VASQUE 60	VASQUE 90
180 OZ0 080 1P0	81	36→53	12		---
180 OZ0 090 1P0	91	36→53	12		---
180 OZ0 100 1P0	101	36→53	12		
180 OZ0 110 1P0	111	36→53	12		
180 OZ0 120 1P0	121	36→53	12		
180 OZ0 140 1P0	141	36→53	12		
180 OZ0 160 1P0	161	36→53	12		
180 OZ0 180 1P0	181	36→53	12		

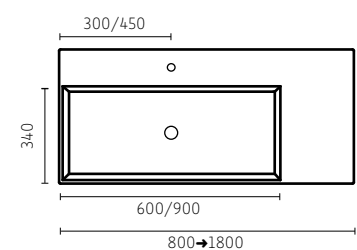
- Z=6 Vasque 60 / Z=9 Vasque 90 / P=1 Vasque gauche / P=2 Vasque droite.
- Profondeur minimale de 45 cm si robinetterie sur plage arrière. Bonde non comprise.



DROITE



GAUCHE

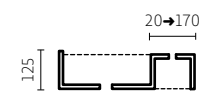


BARI AVEC REBORD DROITE/GAUCHE

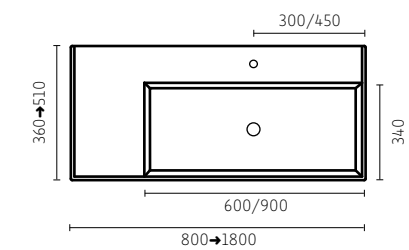
60 - 90 cm

RÉFÉRENCE	LARG. jusqu'à	PROF.	HAUT.	VASQUE 60	VASQUE 90
180 OZ0 080 2P0	81	36→53	12		---
180 OZ0 090 2P0	91	36→53	12		---
180 OZ0 100 2P0	101	36→53	12		
180 OZ0 110 2P0	111	36→53	12		
180 OZ0 120 2P0	121	36→53	12		
180 OZ0 140 2P0	141	36→53	12		
180 OZ0 160 2P0	161	36→53	12		
180 OZ0 180 2P0	181	36→53	12		

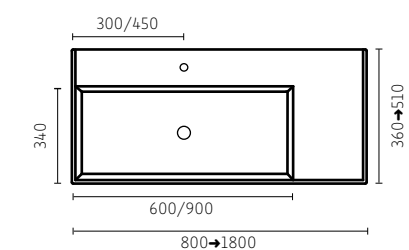
- Z=6 Vasque 60 / Z=9 Vasque 90 / P=1 Vasque gauche / P=2 Vasque droite.
- Profondeur minimale de 45 cm si robinetterie sur plage arrière. Bonde non comprise.



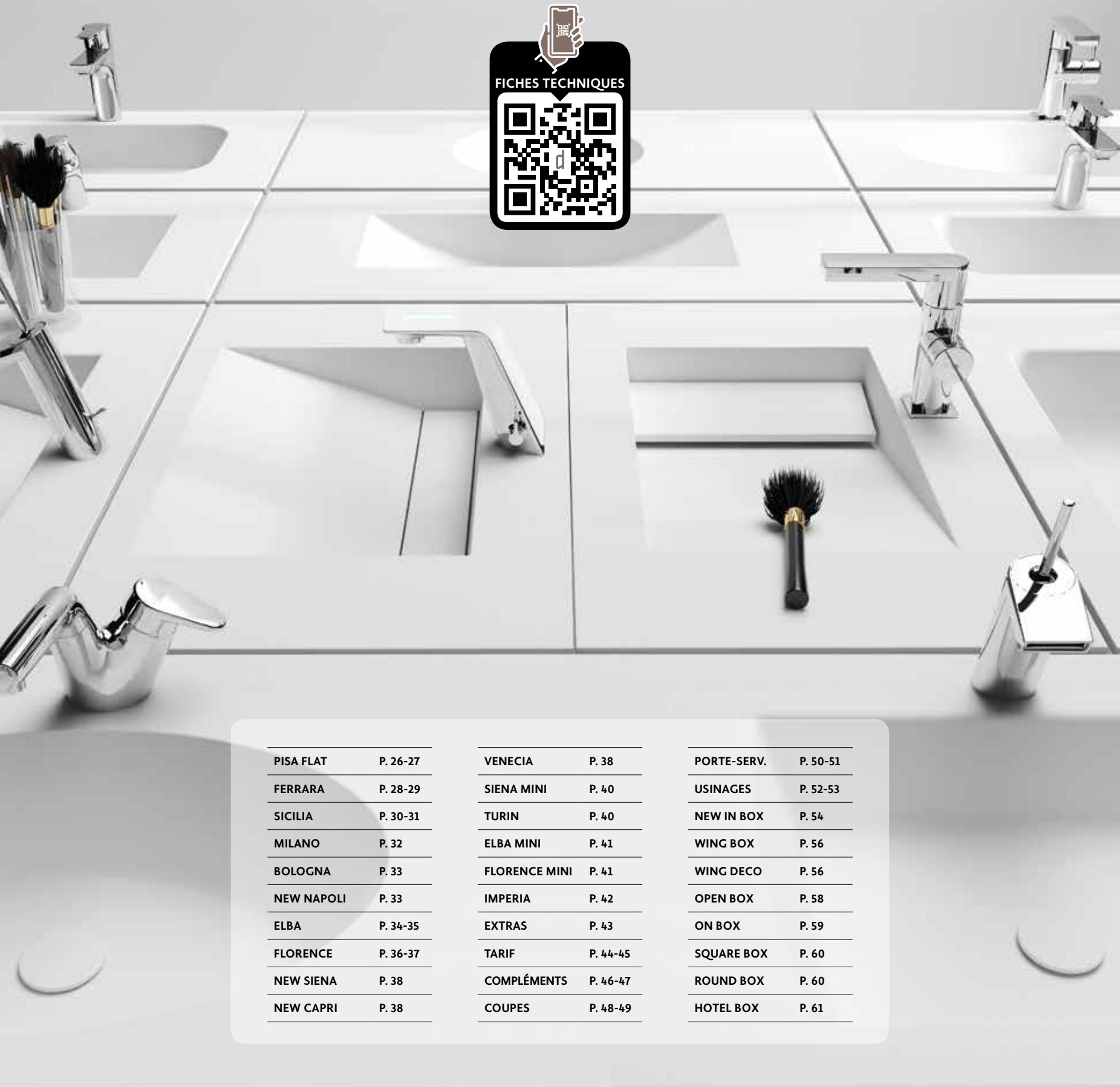
DROITE



GAUCHE



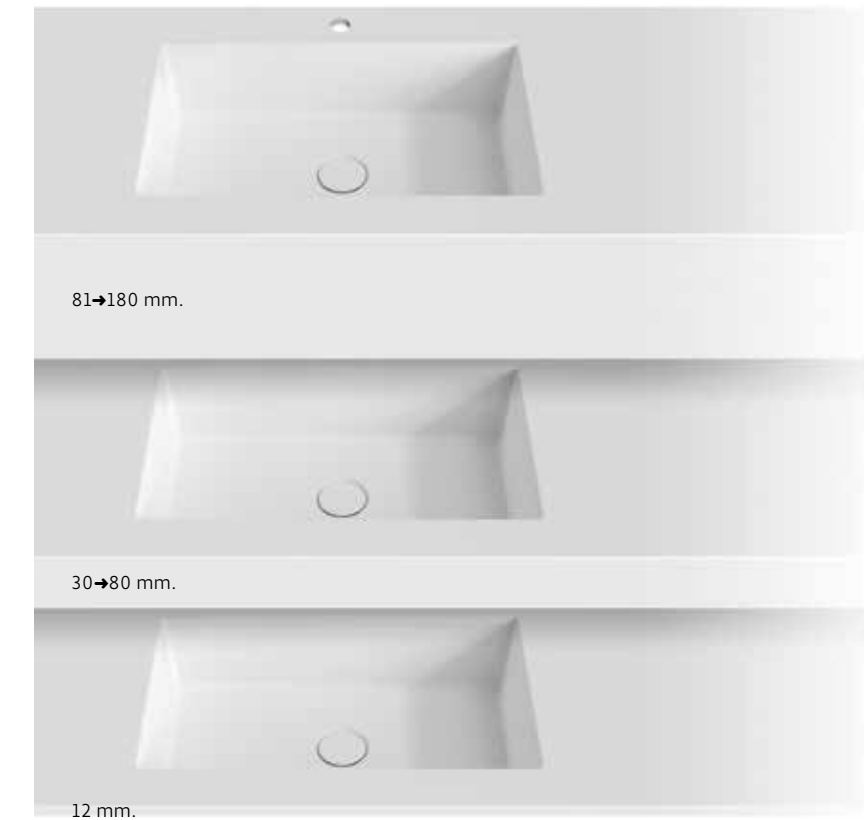
PLANS DE TOILETTE AVEC VASQUE



PISA FLAT	P. 26-27	VENECIA	P. 38	PORTE-SERV.	P. 50-51
FERRARA	P. 28-29	SIENA MINI	P. 40	USINAGES	P. 52-53
SICILIA	P. 30-31	TURIN	P. 40	NEW IN BOX	P. 54
MILANO	P. 32	ELBA MINI	P. 41	WING BOX	P. 56
BOLOGNA	P. 33	FLORENCE MINI	P. 41	WING DECO	P. 56
NEW NAPOLI	P. 33	IMPERIA	P. 42	OPEN BOX	P. 58
ELBA	P. 34-35	EXTRAS	P. 43	ON BOX	P. 59
FLORENCE	P. 36-37	TARIF	P. 44-45	SQUARE BOX	P. 60
NEW SIENA	P. 38	COMPLÉMENTS	P. 46-47	ROUND BOX	P. 60
NEW CAPRI	P. 38	COUPES	P. 48-49	HOTEL BOX	P. 61

CONFIGURATION PLAN DE TOILETTE

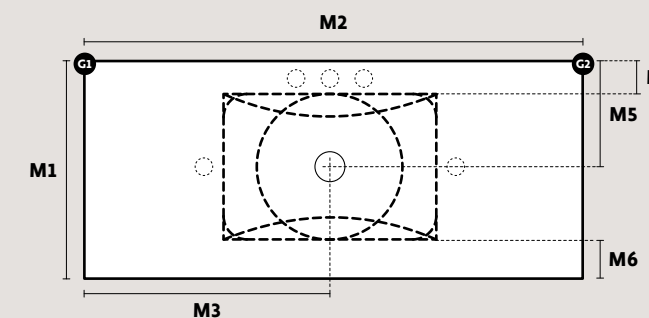
ÉPAISSEURS DE PLAN DE TOILETTE



Le concept Durian® nous permet de personnaliser l'épaisseur du plan de toilette en partant de la plaque de base de 12 mm et en augmentant la retombée périmétrique jusqu'à la hauteur souhaitée. Ces épaisseurs sont divisées en trois groupes (12 mm, 30→80 mm, 81→180 mm) reflétés sur les tarifs situés en page 44-45 de ce catalogue.

MESURES NÉCESSAIRES POUR CONFIGURER UN PLAN DE TOILETTE

Pour la bonne configuration du plan de toilette Durian® sur mesure, les cotes, l'épaisseur et l'emplacement de la vasque et de la robinetterie sont nécessaires. Si ces éléments ne sont pas indiqués, le produit sera fabriqué par défaut.



- | | |
|---------------|---|
| INDISPENSABLE | M1 Profondeur plan de toilette (débords compris). |
| | M2 Largeur plan de toilette (débords compris). |
| | M3 Distance du côté du plan à l'axe de la bonde (nécessaire uniquement pour les vasques décentrés). |
| EN OPTION | M4 Distance entre l'extrémité du plan et le début de la vasque (obligatoire lorsque la robin. est fixée au mur). |
| | M5 Distance de l'extrémité arrière du plan à l'axe de la bonde. |
| | M6 Distance entre l'extrémité avant du plan et le début de la vasque. |
| | G1 Angle de gauche si différent de 90°. |
| | G2 Angle de droite si différent de 90°. |



Plus d'informations et instructions de montage.



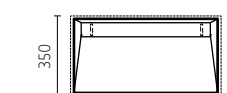
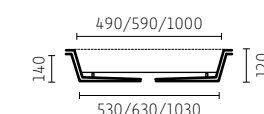
PISA FLAT



PISA FLAT

50 cm AVEC COUVERCLE	Réf.: 168/050
59 cm AVEC COUVERCLE	Réf.: 168/060
100 cm AVEC COUVERCLE	Réf.: 168/100

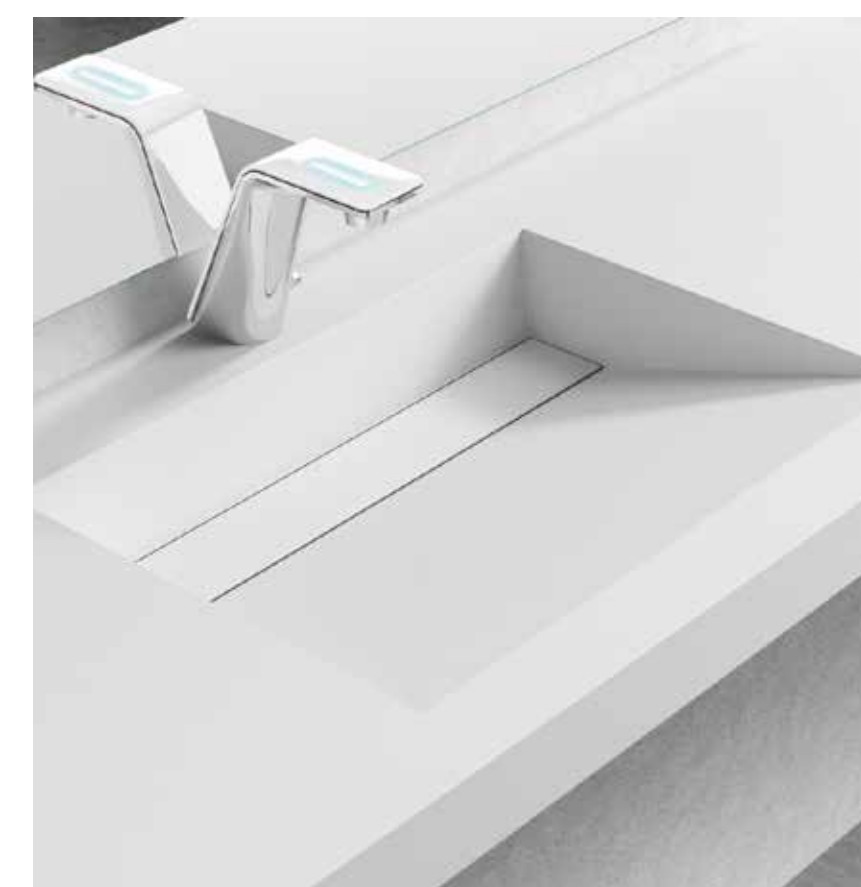
Si plan de toilette de hauteur 1,2 cm, hauteur minimale de tiroir 26 cm.



Sous le couvercle, l'espace est suffisant pour actionner une bonde clic-clac optionnelle.

PLUS-VALUES

	50	59	100
COUVERCLE			
VASQUE	---	---	
2 ^{ème} PERÇAGE ROBI.	---	---	





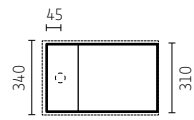
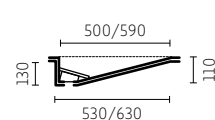
FERRARA

FERRARA

50 cm AVEC COUVERCLE Réf.: 169/050

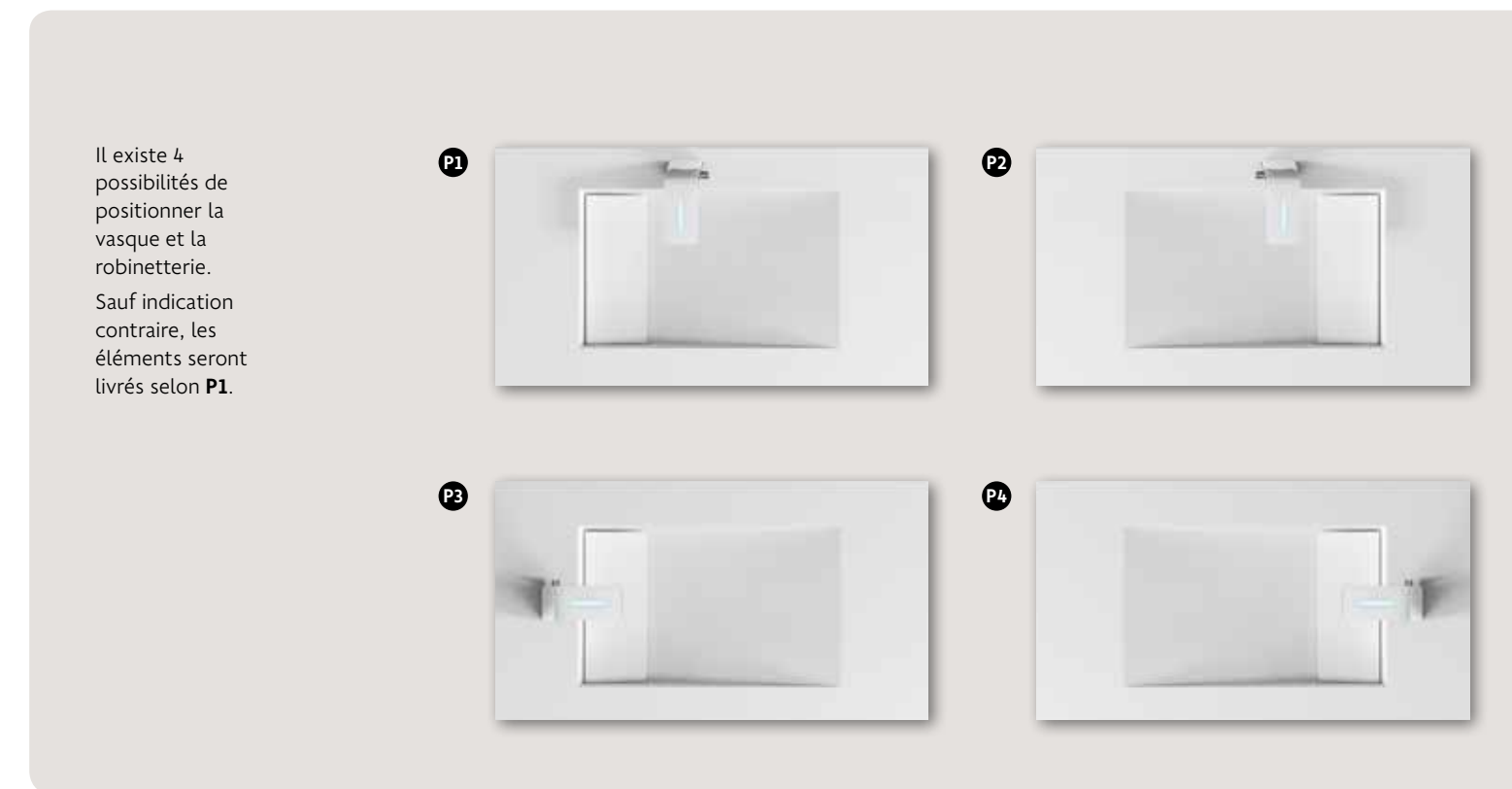
59 cm AVEC COUVERCLE Réf.: 169/060

Si plan de toilette de hauteur 1,2 cm, hauteur minimale de tiroir 24 cm.
Sous le couvercle, l'espace n'est pas suffisant pour une bonde clic-clac.



PLUS-VALUES

	50	59
COUVERCLE		



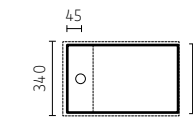
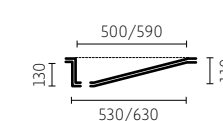
Il existe 4 possibilités de positionner la vasque et la robinetterie. Sauf indication contraire, les éléments seront livrés selon P1.

FERRARA

50 cm SANS COUVERCLE Réf.: 169/150

59 cm SANS COUVERCLE Réf.: 169/160

Si plan de toilette de hauteur 1,2 cm, hauteur minimale de tiroir 24 cm.





SICILIA

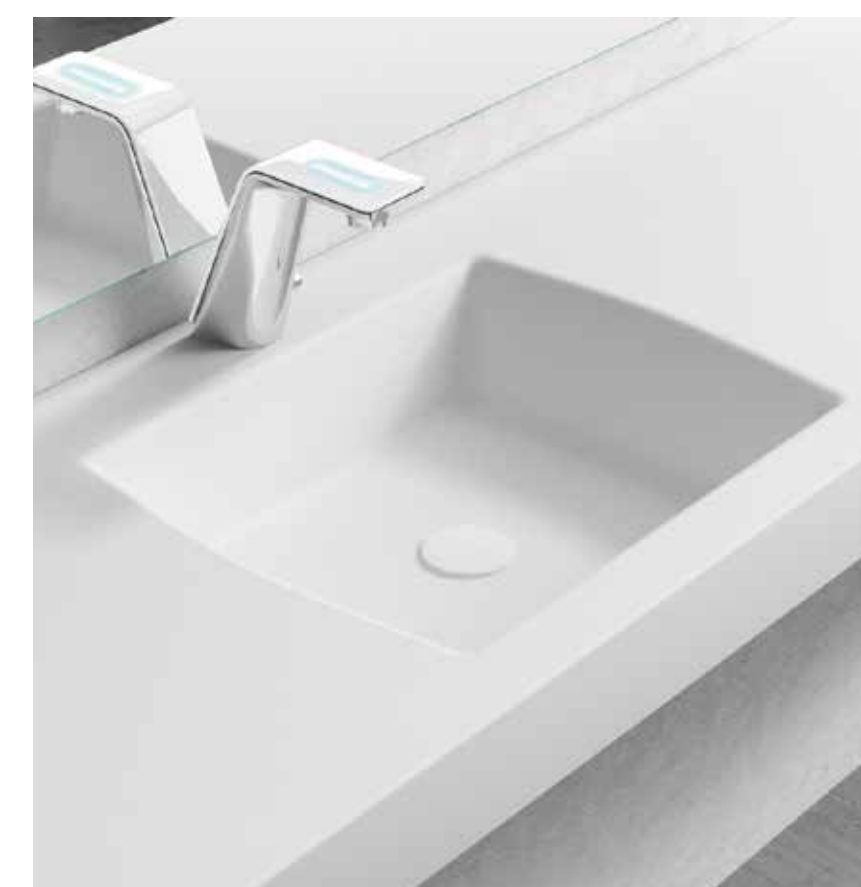


PLANS
DE TOILETTE

SICILIA

44 cm	Réf.: 149/045
50 cm	Réf.: 149/050
60 cm	Réf.: 149/060

Si plan de toilette de hauteur 1.2 cm,
hauteur minimale de tiroir 25 cm.



PLUS-VALUES

VASQUE 60





MILANO



MILANO

59 cm AVEC COUVERCLE Réf.: 142/055

59 cm SANS COUVERCLE Réf.: 142/155

Si plan de toilette de hauteur 1,2 cm, hauteur minimale de tiroir 28 cm.
Si version couvercle, l'espace n'est pas suffisant pour une bonde clic-clac.

AVEC COUVERCLE	SANS COUVERCLE

PLUS-VALUES

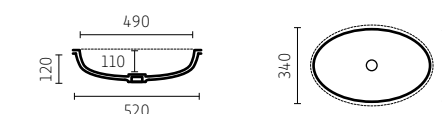
COUVERCLE



BOLOGNA

50 cm Réf.: 165/050

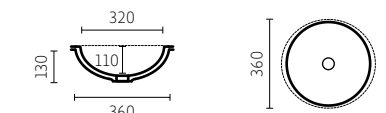
Si plan de toilette de hauteur 1,2 cm, hauteur minimale de tiroir 24 cm.

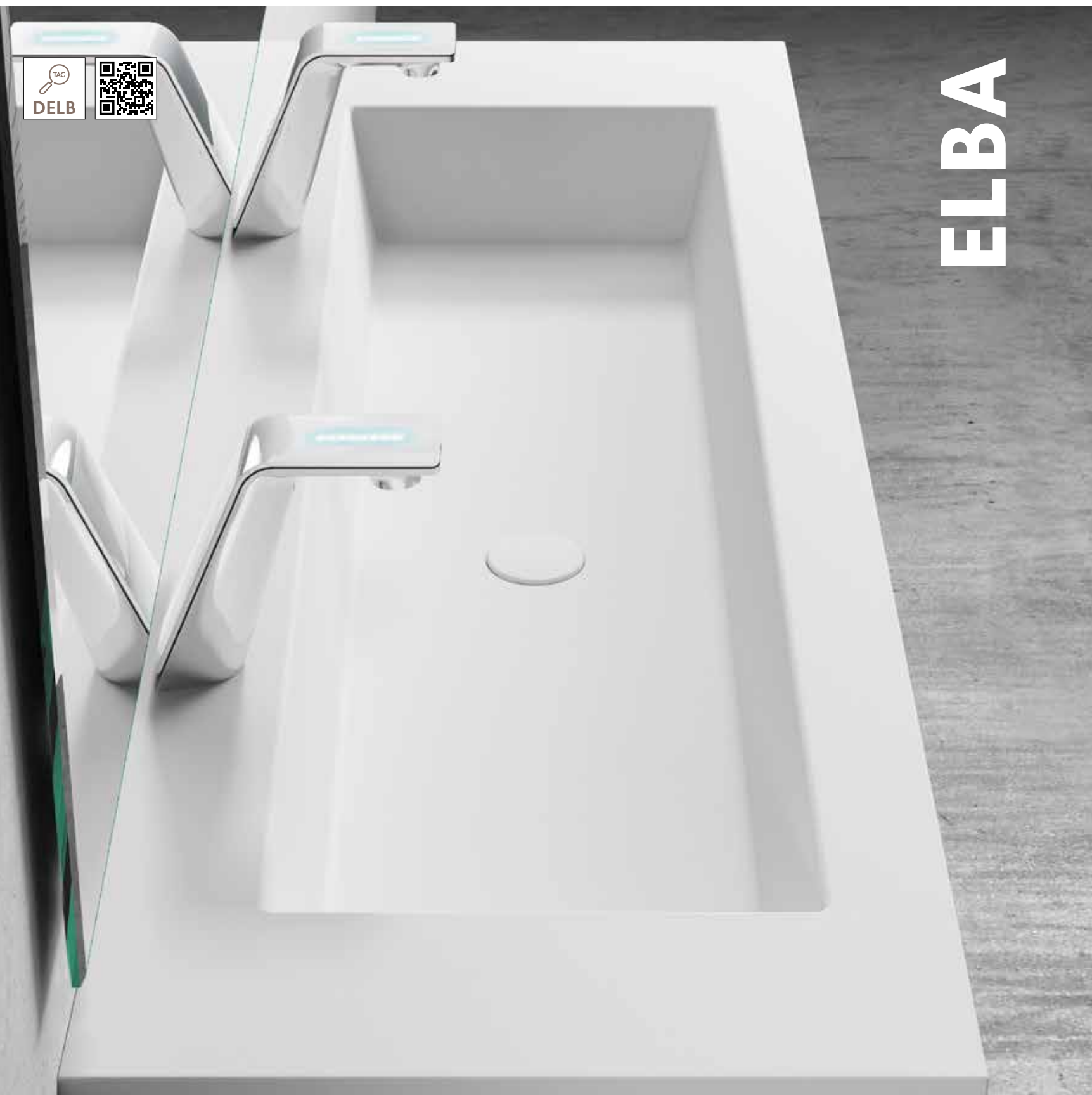


NEW NAPOLI

Ø32 cm Réf.: 164/033

Si plan de toilette de hauteur 1,2 cm, hauteur minimale de tiroir 24 cm.





ELBA

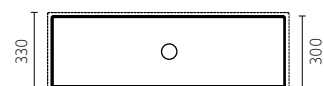
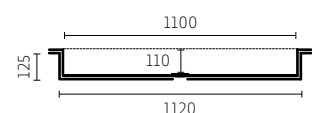
ELBA 110

110 cm Réf.: 161/110

Si plan de toilette de hauteur 1,2 cm, hauteur minimale de tiroir 24 cm.

PLUS-VALUES

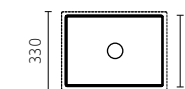
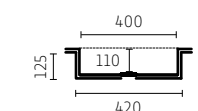
VASQUE 110	
2 ^{ème} PERÇAGE ROBI.	



ELBA 40

40 cm Réf.: 161/040

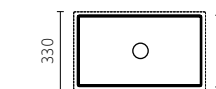
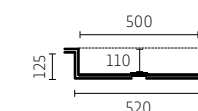
Si plan de toilette de hauteur 1,2 cm, hauteur minimale de tiroir 24 cm.



ELBA 50

50 cm Réf.: 161/050

Si plan de toilette de hauteur 1,2 cm, hauteur minimale de tiroir 24 cm.



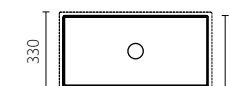
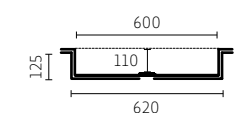
ELBA 60

60 cm Réf.: 161/060

Si plan de toilette de hauteur 1,2 cm, hauteur minimale de tiroir 24 cm.

PLUS-VALUES

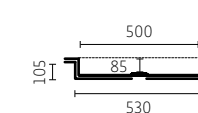
VASQUE 60	
-----------	--



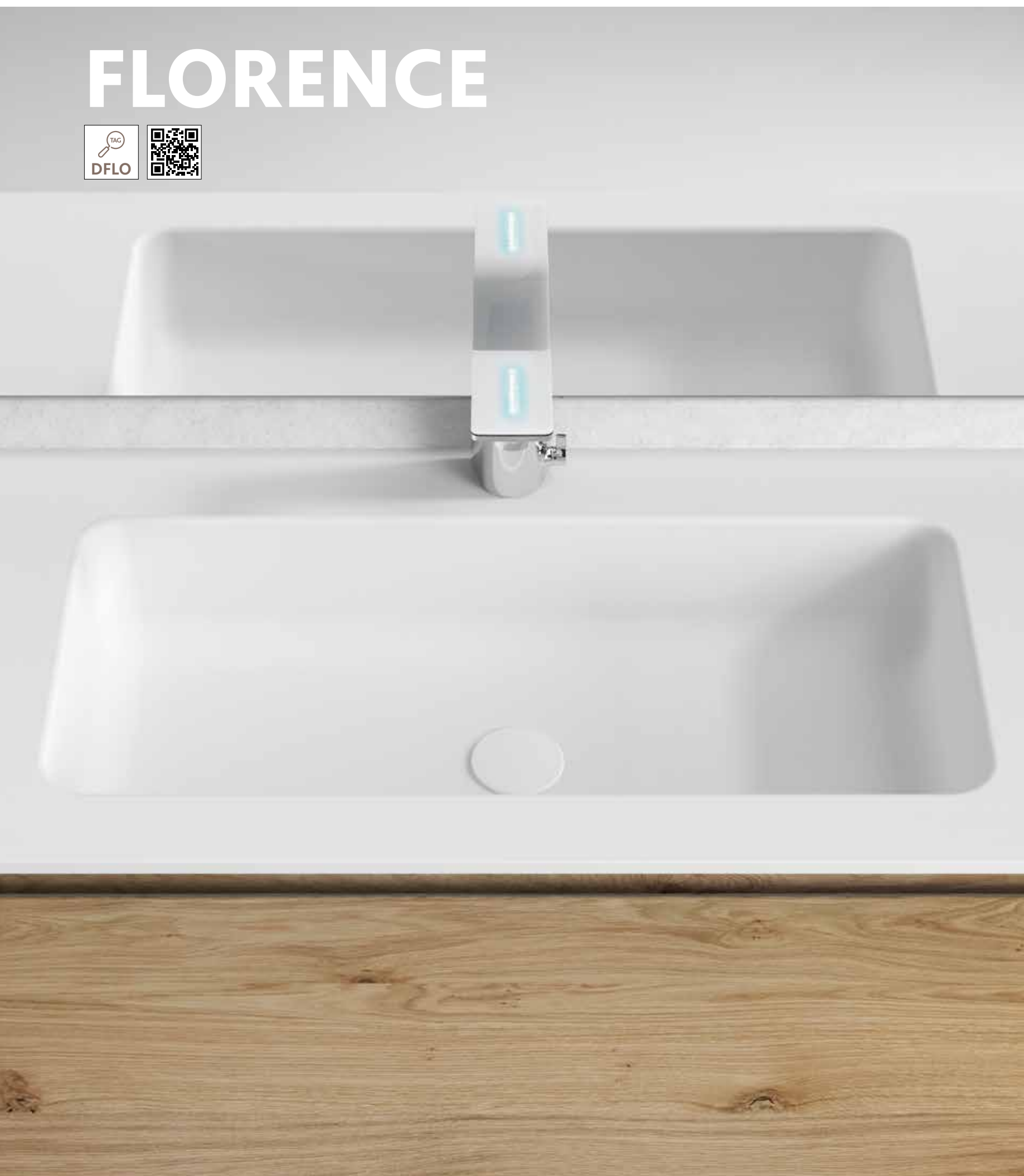
ELBA SLIM 50

50 cm Réf.: 163/050

Si plan de toilette de hauteur 1,2 cm, hauteur minimale de tiroir 22 cm.



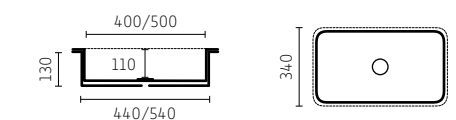
FLORENCE



FLORENCE

40 cm Réf.: 143/040
50 cm Réf.: 143/050

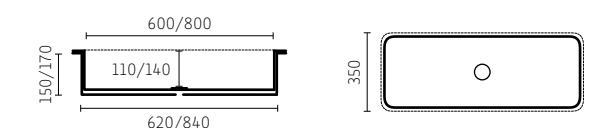
Si plan de toilette de hauteur 1,2 cm, hauteur minimale de tiroir 24 cm.



FLORENCE L

60 cm Réf.: 143/060
80 cm Réf.: 143/080

Si plan de toilette de hauteur 1,2 cm, hauteur minimale de tiroir 28 cm.



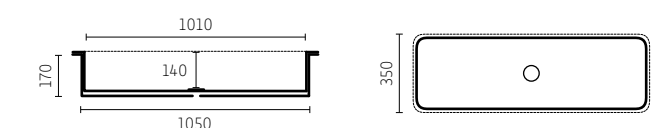
PLUS-VALUES

VASQUE 60	
VASQUE 80	

FLORENCE XL

100 cm Réf.: 143/100

Si plan de toilette de hauteur 1,2 cm, hauteur minimale de tiroir 28 cm.



PLUS-VALUES

VASQUE 100	
2 ^{ème} PERÇAGE ROBI.	



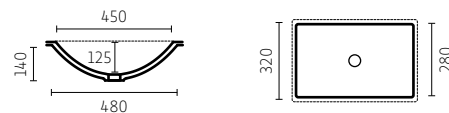


NEW SIENA



45 cm Réf.: 162/045

Si plan de toilette de hauteur 1,2 cm, hauteur minimale de tiroir 25 cm.

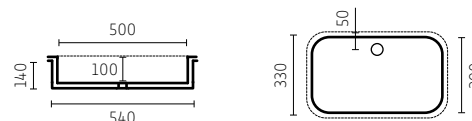


NEW CAPRI



50 cm Réf.: 103/050

Si plan de toilette de hauteur 1,2 cm, hauteur minimale de tiroir 24 cm.



VENECIA

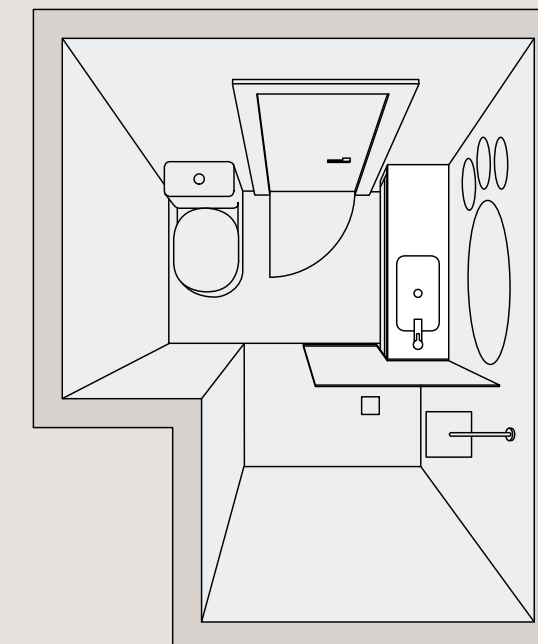
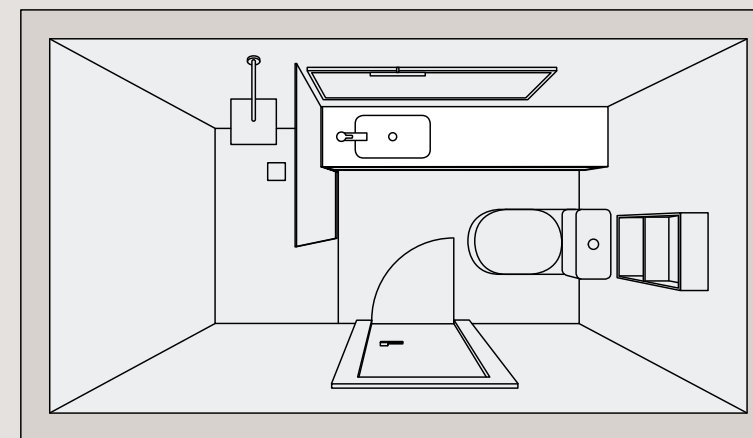


59 cm Réf.: 141/060

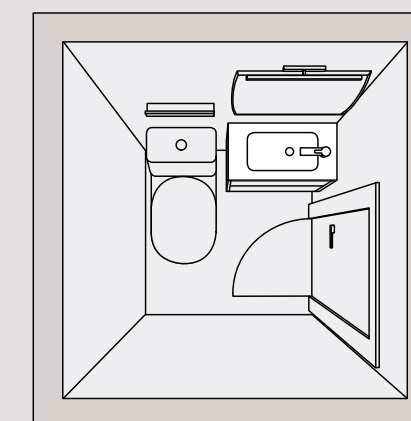
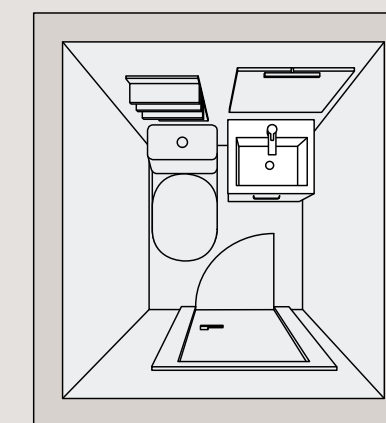
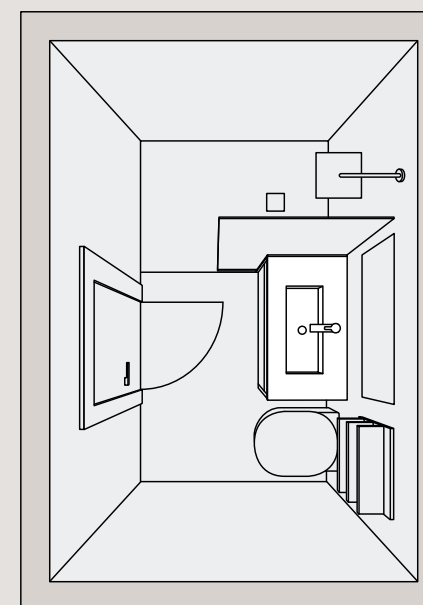
Si plan de toilette de hauteur 1,2 cm, hauteur minimale de tiroir 24 cm.



SOLUTIONS POUR ESPACES RÉDUITS



**NOUS NOUS ADAPTONS À TOUT TYPE D'ESPACE
CAR NOUS FABRIQUONS DES PLANS DE TOILETTE DE
PROFONDEUR RÉDUITE AFIN QU'ILS CONVIENNENT
À DE PETITES SALLES DE BAIN OU AFIN D'ÉVITER DES
OBSTACLES TELS QUE DES PORTES, DES COLONNES...**





SIENA MINI

48 cm Réf.: 102/250

Si plan de toilette de hauteur 1,2 cm, hauteur minimale de tiroir 24 cm.



TURIN

33 cm Réf.: 147/030

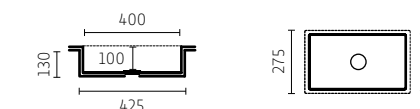
Si plan de toilette de hauteur 1,2 cm, hauteur minimale de tiroir 24 cm.



ELBA MINI

40 cm Réf.: 179/040

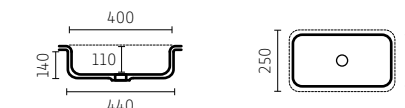
Si plan de toilette de hauteur 1,2 cm, hauteur minimale de tiroir 26 cm.



FLORENCE MINI

40 cm Réf.: 143/023

Si plan de toilette de hauteur 1,2 cm, hauteur minimale de tiroir 26 cm.

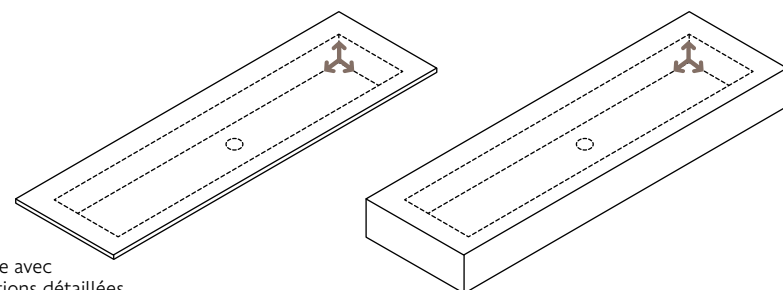




SUR-MESURE VASQUE

VASQUE IMPERIA

RÉFÉRENCE	L. x l. jusqu'à	PROF.	PVP
181	90x35	5→15	
182	150x35	5→15	

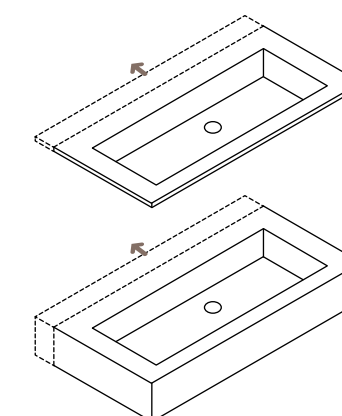


• Ajouter le prix de la cuve sur mesure au prix du plan de toilette avec vasque simple page 45. Voir fiche technique pour les spécifications détaillées.



PROFONDEURS XL

RÉFÉRENCE	PROFONDEUR	PVP
901 100 000 075	53→65	



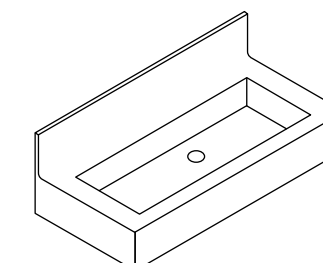
EXTRAS PLANS DE TOILETTE



CRÉDENCE DEMI-RONDE

RÉFÉRENCE	DESCRIPTION	HAUT. jusqu'à 6	HAUT. jusqu'à 15	HAUT. jusqu'à 35
503 XXX YYY 120	Assemblée au plan de t.			
901 100 000 200	Usinage robinetterie	---	---	

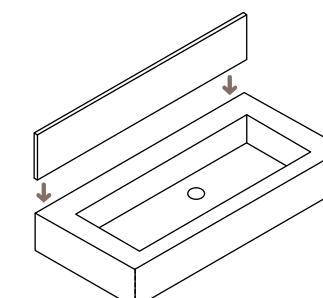
• Minimum facturable: 1 mètre.



CRÉDENCE DROITE

RÉFÉRENCE	DESCRIPTION	HAUT. jusqu'à 6	HAUT. jusqu'à 15	HAUT. jusqu'à 35
503 XXX YYY 110	Non assemblée au plan de t.			
901 100 000 200	Usinage robinetterie	---	---	

• Minimum facturable: 1 mètre.
• L'envoi de crédences seules sans plan de toilette aura un surcoût de €.



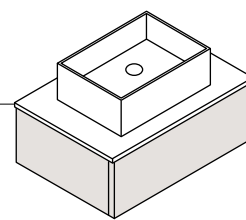
TARIF PLANS DE TOILETTE



PLAN DE TOILETTE SANS VASQUE

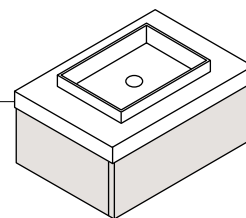
PLAN DE TOILETTE SANS VASQUE

ÉPAISS. 1,2
Pour vasque à poser.



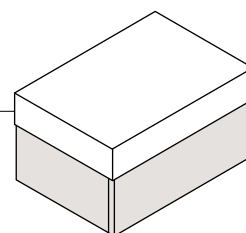
PLAN DE TOILETTE SANS VASQUE

ÉPAISS. 3→8
Pour vasque semi-encastrée.



PLAN DE TOILETTE SANS VASQUE

ÉPAISS. 8,1→18



PLAN DE TOILETTE AVEC DOUBLE VASQUE

PLAN DE TOILETTE SANS VASQUE

RÉFÉRENCE	LARG. jusqu'à	PROF. jusqu'à	ÉPAISS. 1,2	ÉPAISS. 3→8	ÉPAISS. 8,1→18
501 000 041 Y00	41	53			
501 000 051 Y00	51	53			
501 000 061 Y00	61	53			
501 000 071 Y00	71	53			
501 000 081 Y00	81	53			
501 000 091 Y00	91	53			
501 000 101 Y00	101	53			
501 000 111 Y00	111	53			
501 000 121 Y00	121	53			
501 000 131 Y00	131	53			
501 000 141 Y00	141	53			
501 000 151 Y00	151	53			
501 000 161 Y00	161	53			
501 000 171 Y00	171	53			
501 000 181 Y00	181	53			
501 000 191 Y00	191	53			
501 000 201 Y00	201	53			
501 000 211 Y00	211	53			
501 000 221 Y00	221	53			

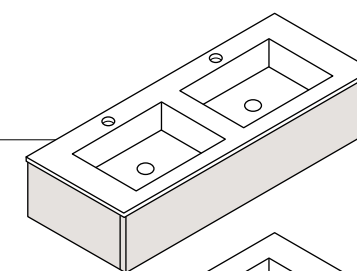
- Y=0 Épaisseur 1,2 cm / Y=1 Épaisseur 3→8 cm / Y=2 Épaisseur 8,1→18 cm.
- Le prix inclut le perçage pour le vidage ainsi que le perçage de la robinetterie pour les vasques Durian. L'épaisseur finale comprend l'épaisseur de la plaque de 1,2 cm complétée par la retombée à la hauteur nécessaire.
- Pour des vasque d'autres fabricants: € par perçage.
- Pour d'autres largeurs, consulter nous pour la faisabilité et le prix.



PLAN DE TOILETTE AVEC VASQUE

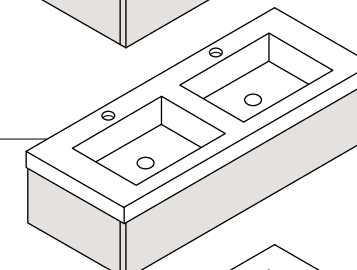
PLAN DE TOILETTE AVEC DOUBLE VASQUE

ÉPAISS. 1,2



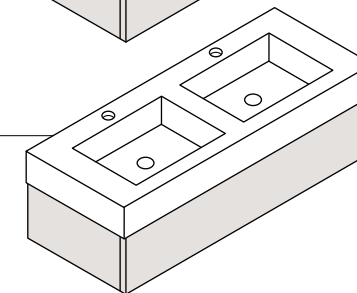
PLAN DE TOILETTE AVEC DOUBLE VASQUE

ÉPAISS. 3→8



PLAN DE TOILETTE AVEC DOUBLE VASQUE

ÉPAISS. 8,1→18



PLAN DE TOILETTE AVEC DOUBLE VASQUE

RÉFÉRENCE	LARG. jusqu'à	PROF. jusqu'à	ÉPAISS. 1,2	ÉPAISS. 3→8	ÉPAISS. 8,1→18
SSS MMM 101 Y20	101	53			
SSS MMM 111 Y20	111	53			
SSS MMM 121 Y20	121	53			
SSS MMM 131 Y20	131	53			
SSS MMM 141 Y20	141	53			
SSS MMM 151 Y20	151	53			
SSS MMM 161 Y20	161	53			
SSS MMM 171 Y20	171	53			
SSS MMM 181 Y20	181	53			
SSS MMM 191 Y20	191	53			
SSS MMM 201 Y20	201	53			
SSS MMM 211 Y20	211	53			
SSS MMM 221 Y20	221	53			

- SSS = Référence vasque / MMM = Mesure vasque.
- Y=0 Épaisseur 1,2 cm / Y=1 Épaisseur 3→8 cm / Y=2 Épaisseur 8,1→18 cm.
- Pour d'autres largeurs, nous consulter pour la faisabilité et le prix.
- Bondes et supports non inclus.
- L'épaisseur finale comprend l'épaisseur de la plaque de 1,2 cm complétée par la retombée à la hauteur nécessaire.

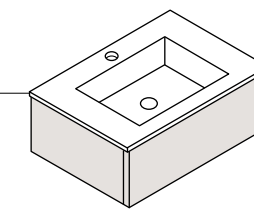
VASQUE SUPPLÉMENTAIRE

RÉFÉRENCE	PVP
901 100 000 076	

- La position des vasques est totalement personnalisable.

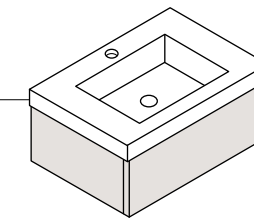
PLAN DE TOILETTE AVEC VASQUE SIMPLE

ÉPAISS. 1,2



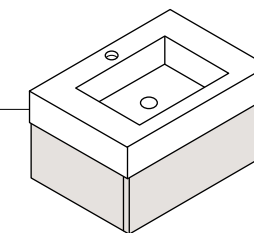
PLAN DE TOILETTE AVEC VASQUE SIMPLE

ÉPAISS. 3→8



PLAN DE TOILETTE AVEC VASQUE SIMPLE

ÉPAISS. 8,1→18



PLAN DE TOILETTE AVEC VASQUE SIMPLE

RÉFÉRENCE	LARG. jusqu'à	PROF. jusqu'à	ÉPAISS. 1,2	ÉPAISS. 3→8	ÉPAISS. 8,1→18
SSS MMM 061 YP0	61	53			
SSS MMM 071 YP0	71	53			
SSS MMM 081 YP0	81	53			
SSS MMM 091 YP0	91	53			
SSS MMM 101 YP0	101	53			
SSS MMM 111 YP0	111	53			
SSS MMM 121 YP0	121	53			
SSS MMM 131 YP0	131	53			
SSS MMM 141 YP0	141	53			
SSS MMM 151 YP0	151	53			
SSS MMM 161 YP0	161	53			
SSS MMM 171 YP0	171	53			
SSS MMM 181 YP0	181	53			
SSS MMM 191 YP0	191	53			
SSS MMM 201 YP0	201	53			
SSS MMM 211 YP0	211	53			
SSS MMM 221 YP0	221	53			

- SSS = Référence vasque / MMM = Mesure vasque.
- Y=0 Épaisseur 1,2 cm / Y=1 Épaisseur 3→8 cm / Y=2 Épaisseur 8,1→18 cm.
- P=0 Vasque centrée / P=1 Vasque décalée.
- Bondes et supports non inclus.
- L'épaisseur finale comprend l'épaisseur de la plaque de 1,2 cm complétée par la retombée à la hauteur nécessaire.

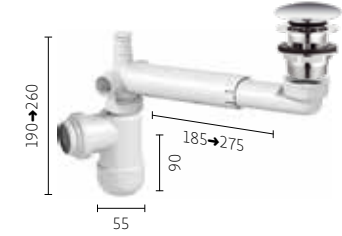




SIPHON SOUPLE

RÉFÉRENCE	BONDE	PVP
P38 0NC	Chrome	
P38 0ND	Durian®	

- Inclut bonde clic-clac.
- Valable pour tous les vasques Durian® excepté pour MILANO, SICILIA 60, FLORENCE 60/80/100 qui nécessitent une retombée minimale de 5 cm.
- Le tiroir du meuble doit avoir une hauteur supérieure ou égale à 32 cm.
- Valable pour toutes les vasques à poser.



SIPHON GAIN DE PLACE

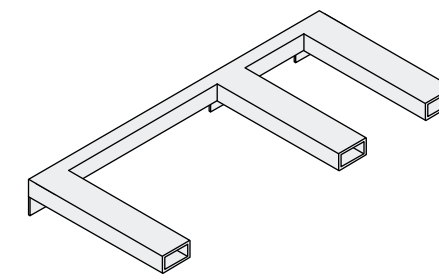
RÉFÉRENCE	BONDE	PVP
P36 0NC	Chrome	
P36 0ND	Durian®	

- Inclut bonde clic-clac.
- Valable pour tous les vasques Durian® excepté pour MILANO, SICILIA 60, FLORENCE 60/80/100 qui nécessitent une retombée minimale de 5 cm.
- Le tiroir du meuble doit avoir une hauteur supérieure ou égale à 32 cm.
- Valable pour toutes les vasques à poser.



SIPHON DESIGN

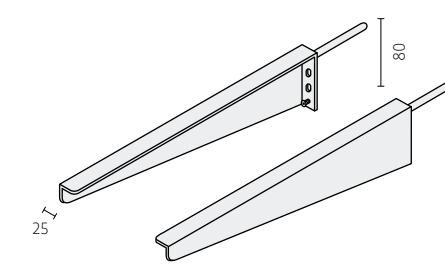
RÉFÉRENCE	FINITION	PVP
P37 0NC	Chrome	
P37 0NN	Noir	



SUPPORT EN U (SUR MESURE)

RÉFÉRENCE	MESURE	BRAS	PVP
901 100 100 014	≤100	2	
901 100 140 014	101→140	3	
901 100 180 014	141→180	4	
901 100 210 014	181→210	5	

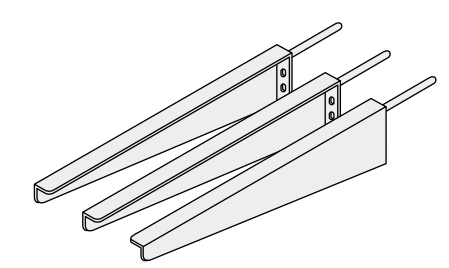
- Acier galvanisé.
- Dimensions du profil 4x2 cm.
- Configuration déterminé par Durian selon le plan sélectionné.



ÉQUERRE SLIM (LOT DE 2)

RÉFÉRENCE	MESURE	PVP
P07 0NN 026	26x2,5x80h.	
P07 0NN 041	43x2,5x80h.	

- Acier galvanisé.



ÉQUERRE SLIM (LOT DE 3)

RÉFÉRENCE	MESURE	PVP
P12 0NN 026	26x2,5x80h.	
P12 0NN 041	43x2,5x80h.	

- Acier galvanisé.

COMPLÉMENTS PLANS DE TOILETTE



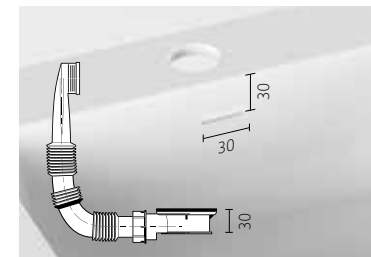
BONDE CLIC-CLAC

RÉFÉRENCE	FINITION	PVP
P31	Chrome	
P59	Noir mat	



BONDE CLIC-CLAC DURIAN®

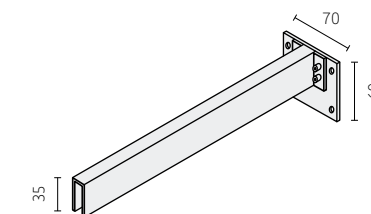
RÉFÉRENCE	FINITION	PVP
901 100 000 024	Durian®	



TROP-PLEIN

RÉFÉRENCE	LARGEUR	PVP
901 100 000 014	3	

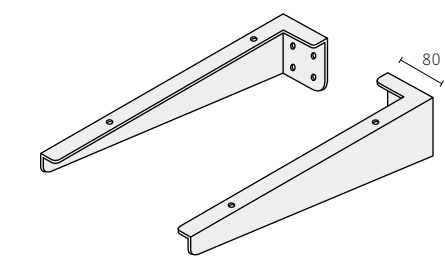
- Non valable pour le modèle VENEZIA, NEW NAPOLES et BOLOGNA.
- Livré installé.



NEW SUPPORT CACHÉ (LOT DE 1)

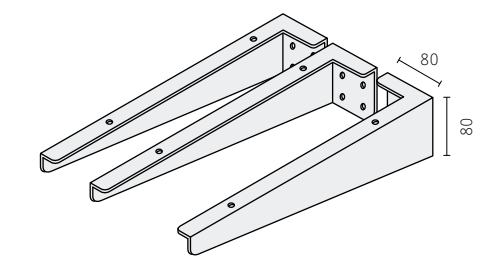
RÉFÉRENCE	MESURE	PVP
P06 0NN 030	30x7x6h.	
P06 0NN 040	40x7x6h.	

- Couleur blanche.



ÉQUERRE ACIER INOX (LOT DE 2)

RÉFÉRENCE	MESURE	PVP
P16 0NN 026	26x2,5x8h.	
P16 0NN 041	43x2,5x8h.	



ÉQUERRE ACIER INOX (LOT DE 2)

RÉFÉRENCE	MESURE	PVP
P17 0NN 026	26x2,5x8h.	
P17 0NN 041	43x2,5x8h.	



DISTRIBUTEUR DE SAVON

RÉFÉRENCE	CAPACITÉ	PVP
901 100 000 015	300 mL.	

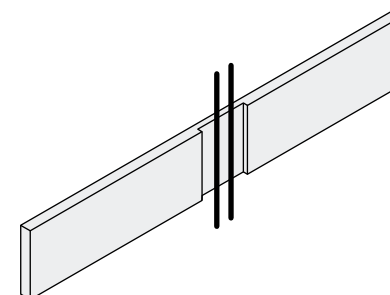
- Inclut usinage plan de toilette.
- Installation par défaut à 120 cm à droite du robinet.



POLISSAGE INFÉRIEUR

RÉFÉRENCE	PVP
901 100 000 028	

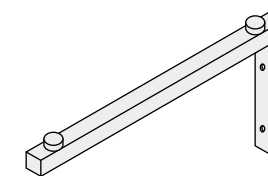
- Recommandé si le dessous de la vasque est visible dans la configuration finale.



CRÉDENCE "PASSE CÂBLE"

RÉFÉRENCE	HAUTEUR jusqu'à	PVP
901 100 000 014	15	

- Le prix correspond à l'usinage, il est à ajouter au prix de la crédence.



SUPPORT ANGLE (LOT DE 2)

RÉFÉRENCE	MESURE	PVP
P05 0NN 35	30x15	
P05 0NN 41	41x15	

- Chrome.



PRISE ESCAMOTABLE

RÉFÉRENCE	MESURE	PVP
S89	Ø85x100h.	

- Usinage compris.



CHARGEUR INDUCTION

RÉFÉRENCE	MESURE	PVP
S61	Ø70x11h.	

- Indiquer caché/en surface et la position sur le plan de t.
- Type "caché" uniquement sur plan de toilette sans vasque.
- Usinage compris.

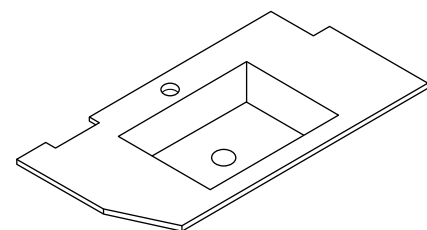




DROITE

RÉFÉRENCE	DESCRIPTION	PVP
901 100 000 007	Coupe L	
901 100 000 002	Coupe U	
901 100 000 003	Coupe diagonale	

- Uniquement possible pour les plans de toilette de 1,2 cm d'épaisseur.
- Indiquer l'emplacement et la dimension de la découpe.



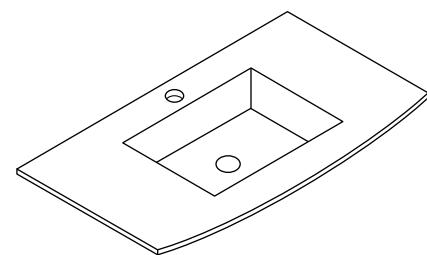
DECOUPES PLANS DE TOILETTE



COURBE OVALE

RÉFÉRENCE	DESCRIPTION	PVP
901 100 000 005	Coupe courbée ovale	

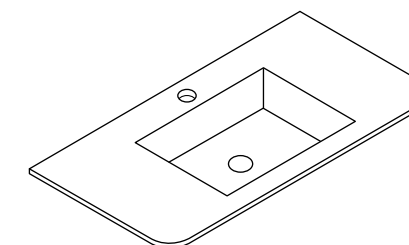
- Uniquement possible pour les plans de toilette de 1,2 cm d'épaisseur.
- Indiquer la dimension de la découpe.



ANGLE ARRONDI

RÉFÉRENCE	DESCRIPTION	PVP
901 100 000 004	Coupe arrondie	

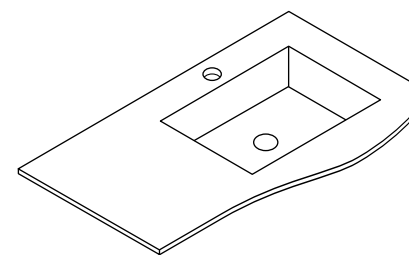
- Uniquement possible pour les plans de toilette de 1,2 cm d'épaisseur.
- Le prix indiqué est un prix à l'unité pour chaque usinage.
- Indiquer rayon.



COURBE VAGUE

RÉFÉRENCE	DESCRIPTION	PVP
901 100 000 008	Coupe courbée vague	

- Uniquement possible pour les plans de toilette de 1,2 cm d'épaisseur.
- Indiquer la dimension de la découpe et fournir un dessin technique.



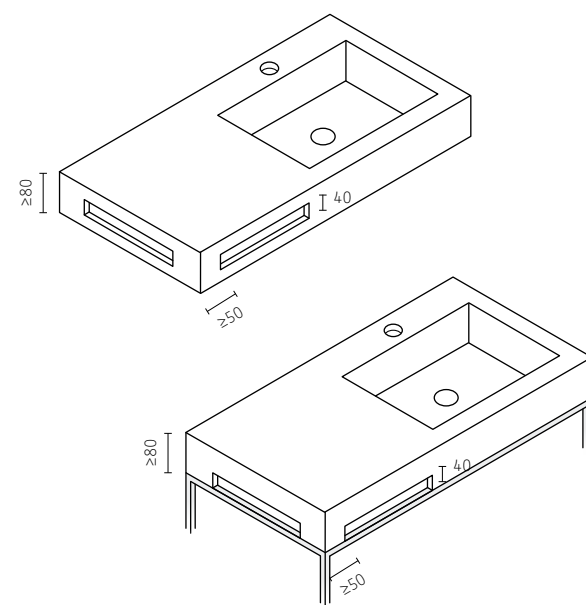


PORTE-SERVIETTES PLANS DE TOILETTE



PORTE-SERVIETTE USINAGE FRONTAL/LATÉRAL

RÉFÉRENCE	DESCRIPTION	LARGEUR jusqu'à 30	LARGEUR jusqu'à 50	LARGEUR jusqu'à 70
901 100 000 031	Usinage frontal			
901 100 000 033	Usinage latéral gauche			
901 100 000 034	Usinage latéral droite			



PORTE-SERVIETTE USINAGE STRUCTURE

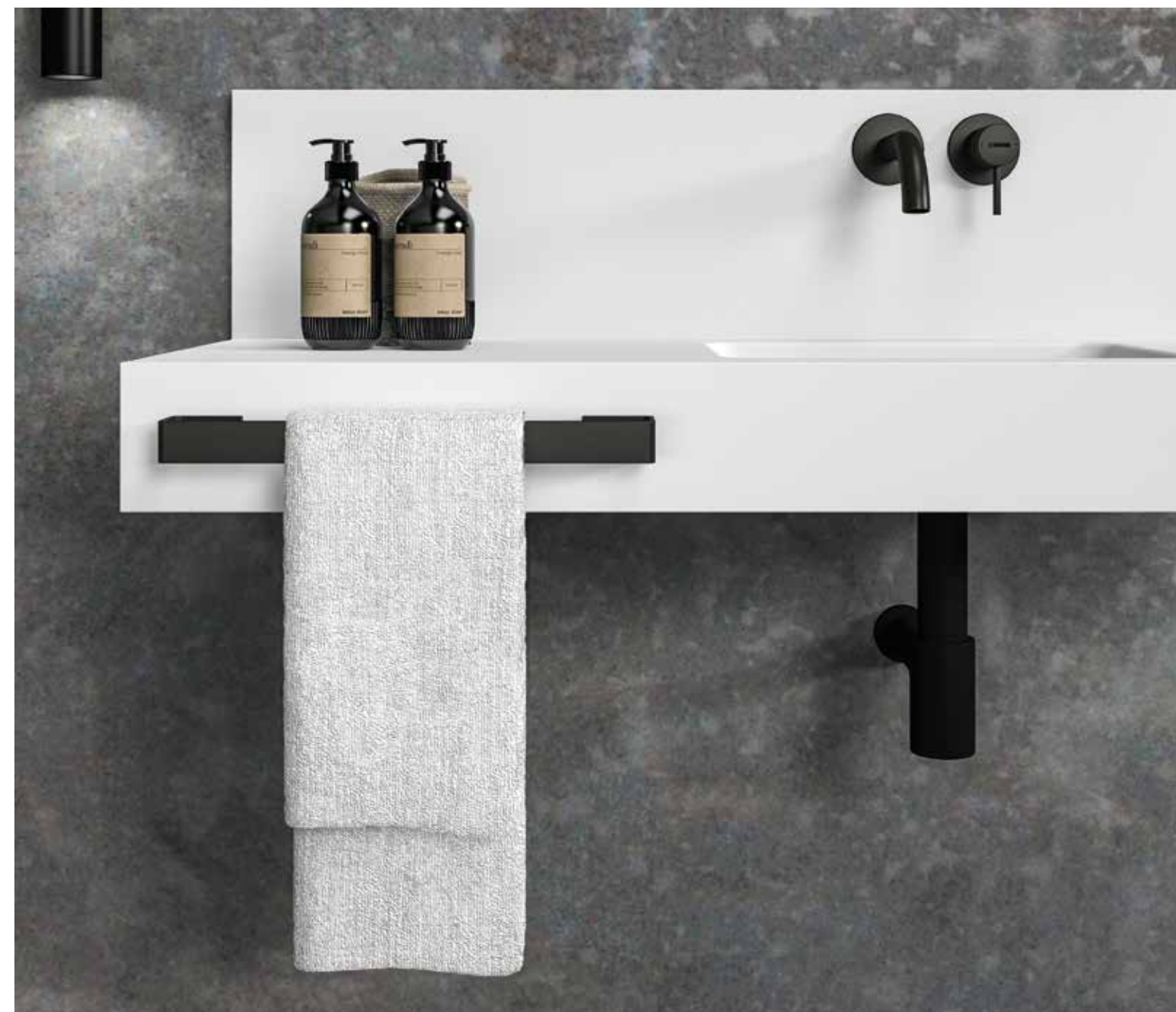
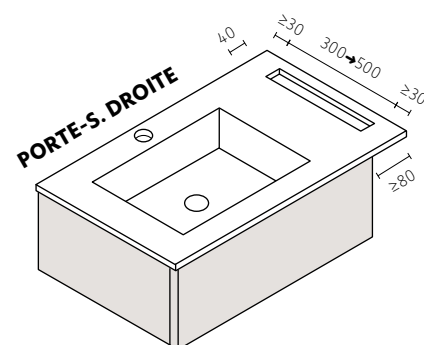
RÉFÉRENCE	DESCRIPTION	LARGEUR jusqu'à 30	LARGEUR jusqu'à 50	LARGEUR jusqu'à 80
901 100 000 029	Usinage			



PORTE-SERVIETTE USINAGE SUPÉRIEUR

RÉFÉRENCE	DESCRIPTION	LARGEUR 30-50
901 100 000 035	Usinage gauche	
901 100 000 037	Usinage droite	

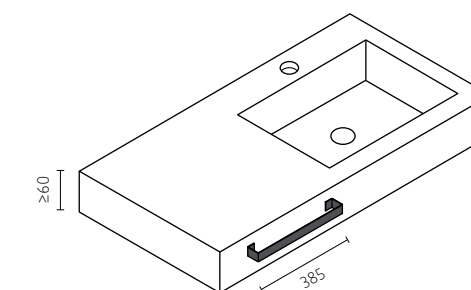
- Débord minimum 8 cm (2+4+2).
- Intégrer le débord dans la taille du plan pour déterminer son prix.



PORTE-SERVIETTE + USINAGE VERSO

RÉFÉRENCE	LARGEUR	PVP
901 100 000 096	38,5	

- Indiquer position avant: centrée ou décalée (gauche/droite).
- Indiquer position latérale gauche/droite.
- Hauteur minimale de retombée 6 cm.
- Livré perçages effectués et accessoire non monté.

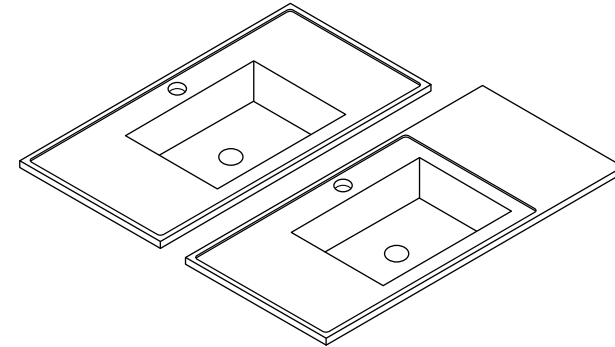




CONTOUR LINE ZONE HUMIDE

RÉFÉRENCE	TARIF	PVP
901 100 000 042	au mètre linéaire	

- Rebord de 1 cm de largeur.
- Minimum facturable: 1 mètre.

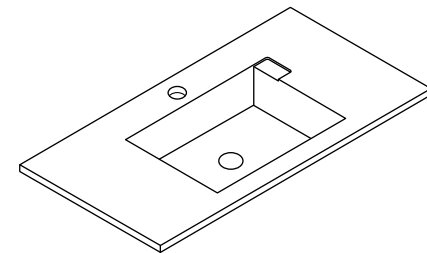


USINAGES PLANS DE TOILETTE



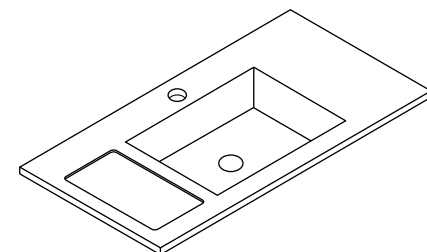
CONTOUR LINE PORTE-SAVON

RÉFÉRENCE	MESURE	PVP
901 100 000 040	8x10	



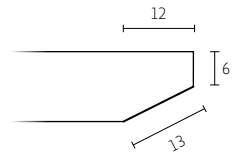
CONTOUR LINE PRODUITS D'ACCUEIL

RÉFÉRENCE	MESURE jusqu'à	PVP
901 100 000 041	20x40	



SLIM LINE 6 mm.

RÉFÉRENCE	DESCRIPTION	LARGEUR jusqu'à 120	LARGEUR 121-220
901 100 000 081	Fraisage avant 6 mm.		
901 100 000 082	Fraisage gauche 6 mm.		---
901 100 000 083	Fraisage droite 6 mm.		---

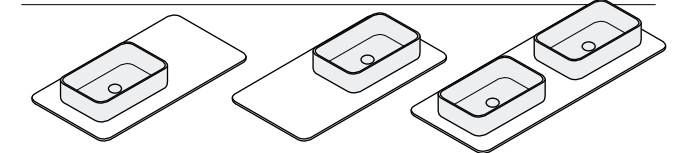


USINAGE TAPIS POUR PLAN A POSER

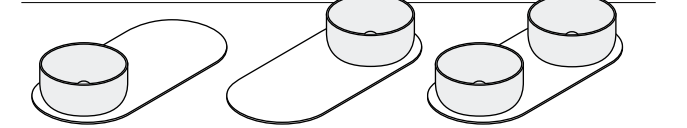
RÉFÉRENCE	DESCRIPTION	PVP
901 100 000 056	Usinage ROMA	
901 100 000 057	Usinage NEW POMPEI	

- Hauteur 1,2 cm. Profondeur minimum 50 cm.
- Plus-value pour le plan sans vasque.

BASE ROMA



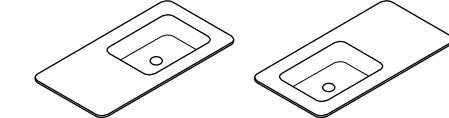
BASE NEW POMPEI



USINAGE TAPIS POUR PLAN SEMI-INTEGRE

RÉFÉRENCE	DESCRIPTION	PVP
901 100 000 058	Rayon 20 mm	

- Hauteur 1,2 cm. Profondeur minimum 50 cm.
- Plus-value pour le plan avec vasque.





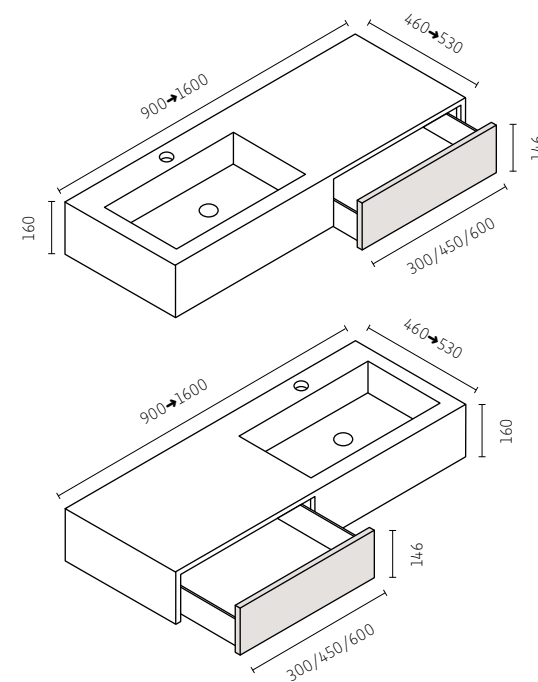
PLANS DE TOILETTE AVEC RANGEMENT



NEW IN BOX

RÉFÉRENCE	MESURE	DURIAN	SELECT MATE	MÉTALL.
901 100 030 072	30x35x14h.			
901 100 045 072	45x35x14h.			
901 100 060 072	60x35x14h.			

- Hauteur de retombée toujours 16 cm.
- À ajouter au prix du plan de toilette avec retombée 8→18 cm.
- Ouverture du tiroir par le dessous.
- Façade de tiroir disponible en Blanc Durian®, 30 couleurs Select Mat et 2 couleurs métallisées.
- Le prix comprend la découpe du plan et la fourniture du tiroir.



LAQUE SELECT MAT
Voir page 119.

MÉTALLISÉ





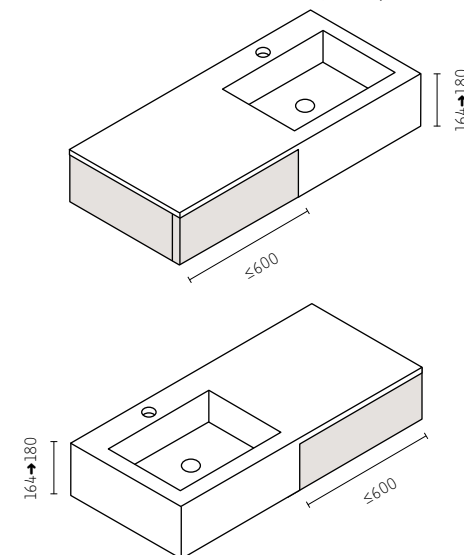
PLANS DE TOILETTE AVEC RANGEMENT



WING BOX

RÉFÉRENCE	MESURE jusqu'à	PVP
901 100 000 073	60	

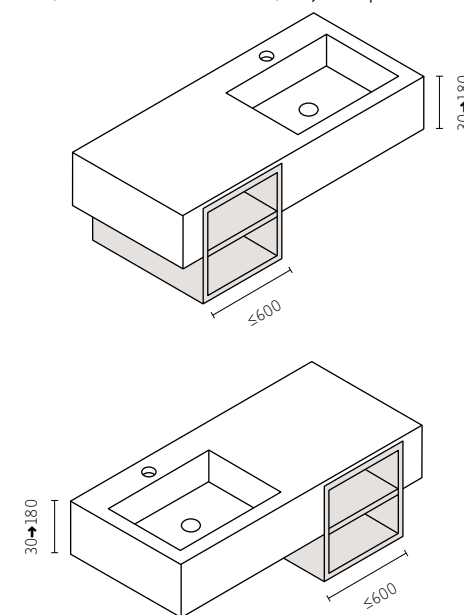
- A ajouter au prix du plan de toilette avec retombée 8→18 cm.
- Le prix correspond au prix de la découpe. Mobilier KYRYA* type C10 (élément modulaire: 1 tiroir) à ajouter pour obtenir la composition.



WING DECO

RÉFÉRENCE	MESURE jusqu'à	PVP
901 100 000 074	60	

- A ajouter au prix du plan de toilette avec retombée 3→18 cm.
- Le prix correspond au prix de la découpe. Mobilier KYRYA* type C14 (élément modulaire: niche) à ajouter pour obtenir la composition.



PLANS DE TOILETTE



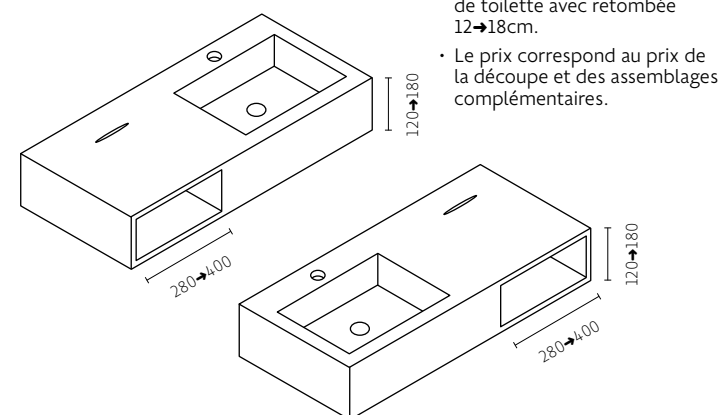
PLANS DE TOILETTE AVEC RANGEMENT



OPEN BOX

RÉFÉRENCE	MESURE	PVP
901 100 000 070	28→40	
901 100 000 105	Usinage boîte à mouchoirs	

- Mesures minimum d'espace pour usinage de la boîte à mouchoirs 28x12 cm.
- Mesures de la fente 15x2,5 cm.



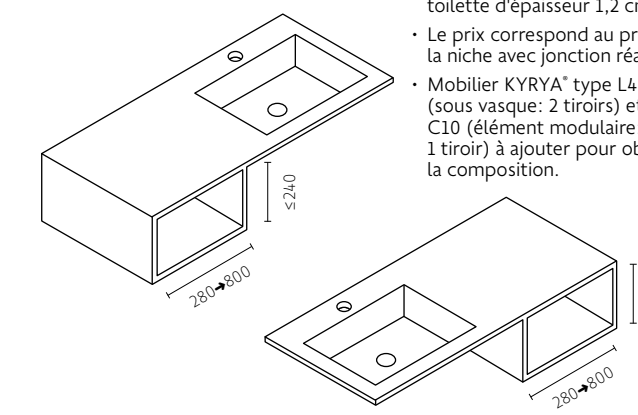
- A ajouter au prix du plan de toilette avec retombée 12→18cm.
- Le prix correspond au prix de la découpe et des assemblages complémentaires.



ON BOX

RÉFÉRENCE	LARG. jusqu'à	HAUT. jusqu'à 18	HAUT. jusqu'à 24
901 100 000 071	60		
901 100 000 071	80		

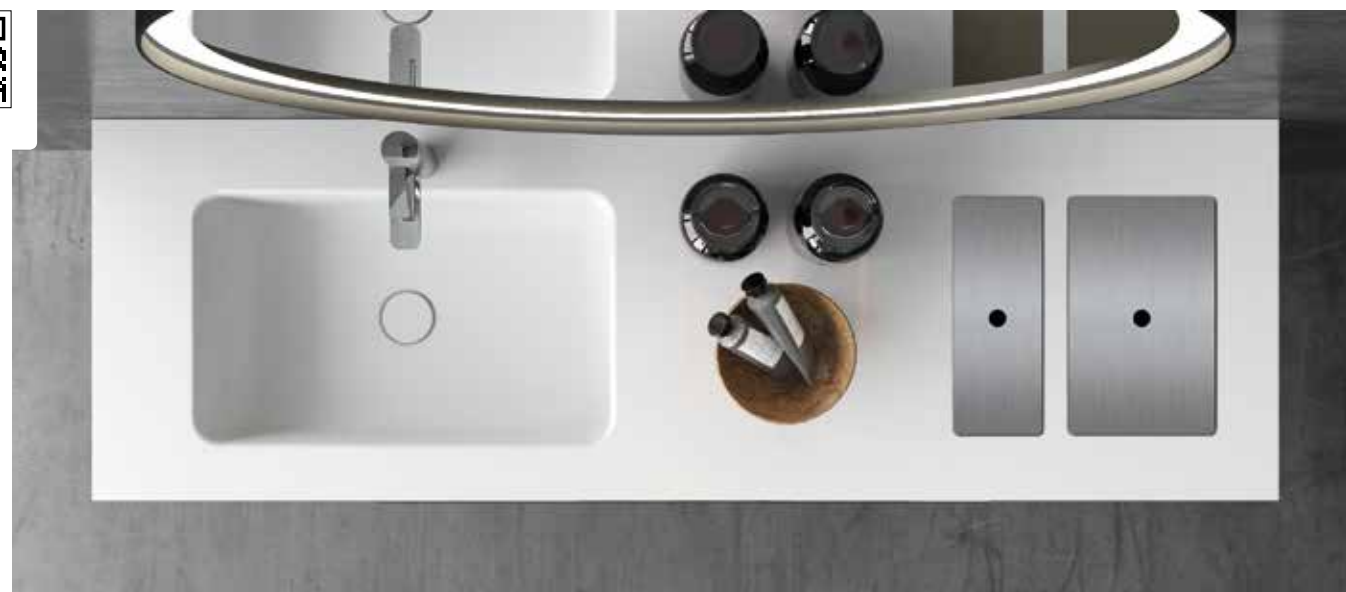
- Non valable pour une mise en oeuvre suspendue seule, installation toujours sur des meubles.



- A ajouter au prix du plan de toilette d'épaisseur 1,2 cm.
- Le prix correspond au prix de la niche avec jonction réalisée.
- Mobilier KYRYA* type L44 (sous vasque: 2 tiroirs) et type C10 (élément modulaire: 1 tiroir) à ajouter pour obtenir la composition.

PLANS DE TOILETTE



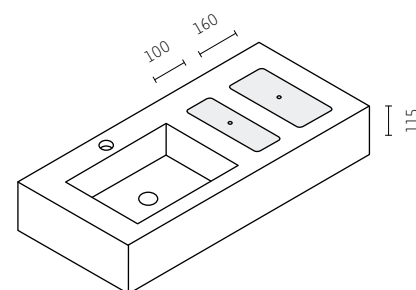


PLANS DE TOILETTE AVEC RANGEMENT

SQUARE BOX

RÉFÉRENCE	FINITION	LARGEUR 10	LARGEUR 16
901 100 000 093	Inox		

- Espace minimum entre bacs 5 cm.
- Le prix comprend l'usinage, la box (contenant en Durian) de profondeur 10 cm et le couvercle métallique.
- En profondeur, le centre de la Square box sera identique au centre de la vasque.



ROUND BOX SÈCHE-CHEVEUX

RÉFÉRENCE	FINITION	PVP
901 100 000 095	Inox	

- Diamètre 12,5 cm.
- Le prix comprend l'usinage et l'anneau métallique.

ROUND BOX

RÉFÉRENCE	FINITION	PVP
901 100 000 094	Inox	

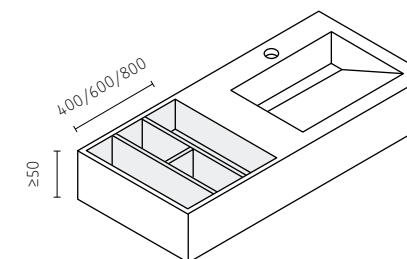
- Diamètre 12,5 cm.
- Le prix comprend l'usinage, la box (contenant en Durian) de profondeur 10cm et le couvercle métallique.



HOTEL BOX

RÉFÉRENCE	DESCRIPTION	LARGEUR jusqu'à 40	LARGEUR jusqu'à 60	LARGEUR jusqu'à 80
901 100 000 019	Conteneur ouvert			
901 100 000 020	Séparateurs H		---	---

- Toujours positionné à l'extrémité du plan de toilette. Le tarif pour le "conteneur ouvert" correspond à l'usinage. Le séparateur H est amovible pour faciliter l'entretien.





**ON
CONCEPT**

ON
CONCEPT



PLAQUE DE FOND

La plaque de fond est une base qui s'intègre au fond de la vasque pour cacher l'évacuation. Ce couvercle peut être réalisé en différentes finitions PIVSTONE® en plus du classique Durian®, et ainsi être combiné avec les plans de toilette PIVSTONE® et les meubles KYRYA®. Toujours pour évacuation à écoulement libre.



VASQUE À POSER
Plaque de fond Durian®.



VASQUE À POSER
Plaque de fond Pivstone®.



VASQUE SEMI-ENCASTRÉ
Plaque de fond Durian®.

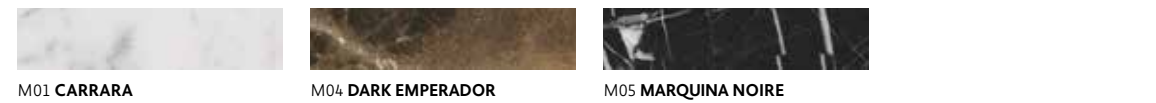


VASQUE SEMI-ENCASTRÉ
Plaque de fond Pivstone®.

GRÈS CÉRAME



MARBRE PIUTECH



COMPACT PIUTECH



PEINTURE EXTÉRIEURE

Finition superficielle réalisée à l'extérieur de la vasque. Proposée en différentes couleurs pour pouvoir la combiner avec les meubles KYRYA®.



VASQUE À POSER
Peinture extérieure Select Mat.



VASQUE À POSER
Peinture extérieure métallisée.



VASQUE SEMI-ENCASTRÉ
Peinture extérieure Select Mat.



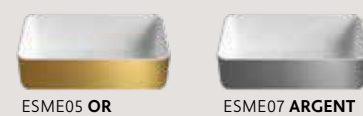
VASQUE SEMI-ENCASTRÉ
Peinture extérieure métallisée.

LAQUE SELECT MAT

Voir page 119.



MÉTALLISÉ



	ROMA	GENOVA	VERONA	NEW POMPEI	NEW TRENTO	PALERMO	
À POSER	DURIAN®						
	PEINTURE EXTÉRIEURE						
	PLAQUE DE FOND						

	ROMA	GENOVA	VERONA	NEW POMPEI	NEW TRENTO	PALERMO	
SEMI-ENCASTRÉ	DURIAN®						
	PEINTURE EXTÉRIEURE						
	PLAQUE DE FOND						

	ROMA	GENOVA	VERONA	NEW POMPEI	NEW TRENTO	PALERMO	
HAUTEUR XL	DURIAN®	X	X	X	X		
	PEINTURE EXTÉRIEURE	X	X	X	X	X	X
	PLAQUE DE FOND	X	X	X	X		



ROMA



durian

ON CONCEPT



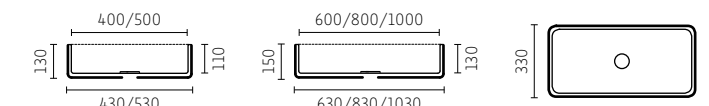
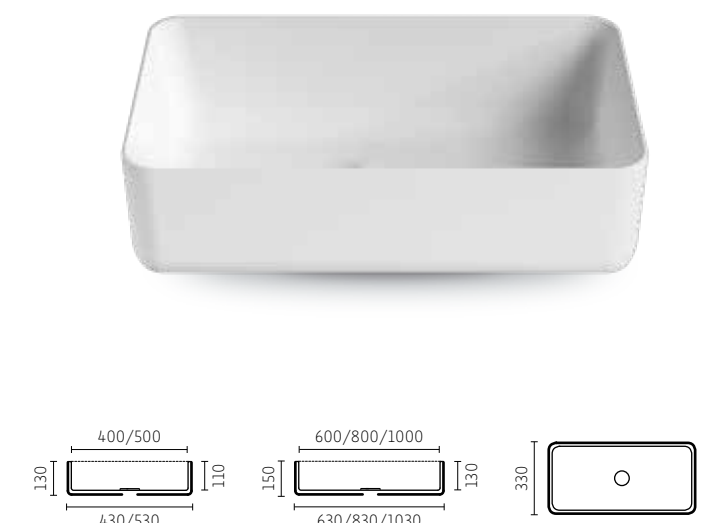
ROMA À POSER

/ 43 - 53 - 63 - 83 - 103 cm /

Réf.: 146

✓
STOCK

VASQUE	PLAQUE DE FOND		
	DURIAN	SELECT MATE	MÉTALL.
43x33x13h.			
53x33x13h.			
63x33x15h.			
83x33x15h.			
103x33x15h.			



ROMA SEMI-ENCASTRÉ

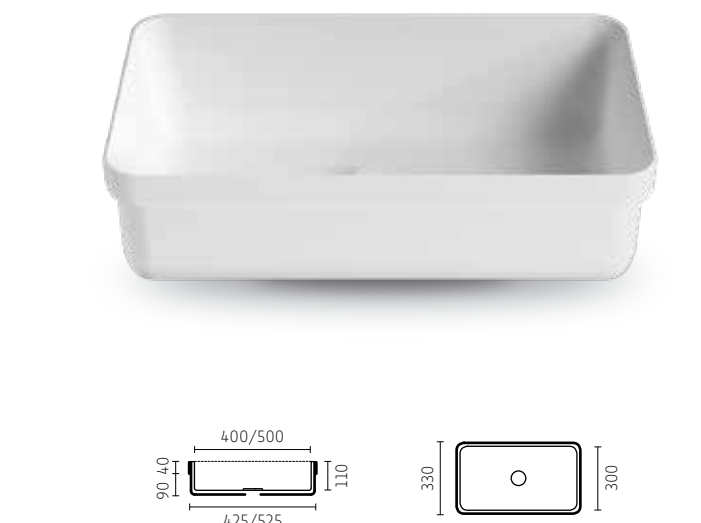
/ 43 - 53 cm /

Réf.: 176

✓
STOCK

VASQUE	PLAQUE DE FOND		
	DURIAN	SELECT MATE	MÉTALL.
43x33x13h.			
53x33x13h.			

- Réduction de 0,5 cm pour permettre l'encastrement.
- Peut également convenir comme vasque à poser.



Plus d'informations et instructions de montage.

GENOVA



durian

ON CONCEPT

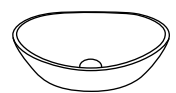
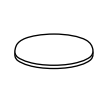


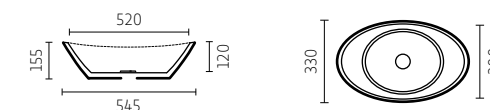
GENOVA À POSER

/ 54 cm /

Réf.: 145

✓
STOCK

VASQUE	PLAQUE DE FOND		
	DURIAN	SELECT MATE	MÉTALL.
54,5x33x15,5h.			
		DURIAN	MARBRE COMPACT
	36x24		GRÈS CÉRAME

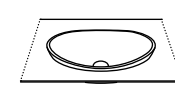
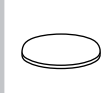


GENOVA SEMI-ENCASTRÉ

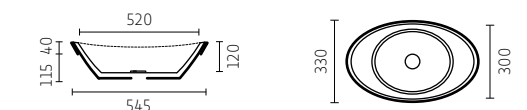
/ 54 cm /

Réf.: 175

✓
STOCK

VASQUE	PLAQUE DE FOND		
	DURIAN	SELECT MATE	MÉTALL.
54,5x33x15,5h.			
		DURIAN	MARBRE COMPACT
	36x24		GRÈS CÉRAME

- Réduction de 0,5 cm pour permettre l'encastrement.
- Peut également convenir comme vasque à poser.



Plus d'informations et instructions de montage.

VERONA



durian

ON CONCEPT



VERONA À POSER / 63 cm /

Réf.: 144 ✓ STOCK

VASQUE			PLAQUE DE FOND				
	DURIAN	SELECT MATE	MÉTALL.		DURIAN	MARBRE COMPACT	GRÈS CÉRAME
63x35x15,5h.				47x25			



VERONA SEMI-ENCASTRÉ / 63 cm /

Réf.: 174 ✓ STOCK

VASQUE			PLAQUE DE FOND				
	DURIAN	SELECT MATE	MÉTALL.		DURIAN	MARBRE COMPACT	GRÈS CÉRAME
63x35x15,5h.				47x25			

- Réduction de 0,5 cm pour permettre l'encastrement.
- Peut également convenir comme vasque à poser.



Plus d'informations et instructions de montage.


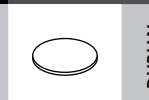


NEW POMPEI



NEW POMPEI À POSER / Ø40 cm /

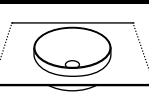
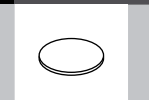
Réf.: 170 ✓ STOCK

VASQUE			PLAQUE DE FOND				
	DURIAN	SELECT MATE	MÉTALL.		DURIAN	MARBRE COMPACT	GRÈS CÉRAME
40x40x13,5h.				ø28			



NEW POMPEI SEMI-ENCASTRÉ / Ø40 cm /

Réf.: 172 ✓ STOCK

VASQUE			PLAQUE DE FOND				
	DURIAN	SELECT MATE	MÉTALL.		DURIAN	MARBRE COMPACT	GRÈS CÉRAME
40x40x13,5h.				ø28			

- Réduction de 0,5 cm pour permettre l'encastrement.
- Peut également convenir comme vasque à poser.



Plus d'informations et instructions de montage.



NEW TRENTO

durian

ON CONCEPT



NEW TRENTO À POSER / 37 cm /

Réf.: 171 ✓ STOCK

VASQUE			PLAQUE DE FOND				
	DURIAN	SELECT MATE	MÉTALL.		DURIAN	MARBRE COMPACT	GRÈS CÉRAME
37x37x12h.				32,3x32,3			



NEW TRENTO SEMI-ENCASTRÉ / 37 cm /

Réf.: 173 ✓ STOCK

VASQUE			PLAQUE DE FOND				
	DURIAN	SELECT MATE	MÉTALL.		DURIAN	MARBRE COMPACT	GRÈS CÉRAME
37x37x12h.				32,3x32,3			

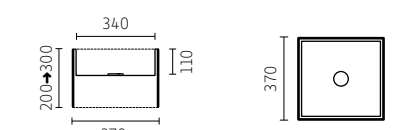
- Réduction de 0,5 cm pour permettre l'encastrement.
- Peut également convenir comme vasque à poser.



NEW TRENTO HAUTEUR XL / 37 cm /

Réf.: 371

VASQUE			PLAQUE DE FOND				
	DURIAN				DURIAN	MARBRE COMPACT	GRÈS CÉRAME
37x37x20→30h.				32,3x32,3			



Plus d'informations et instructions de montage.

PALERMO

durian

ON CONCEPT



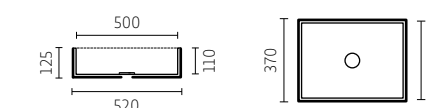
PALERMO À POSER

/ 50 cm /

Réf.: 177

✓
STOCK

VASQUE			PLAQUE DE FOND				
	DURIAN	SELECT MATE	MÉTALL.		DURIAN	MARBRE COMPACT	GRÈS CÉRAME
50x37x12h.				50x32,3			



PALERMO SEMI-ENCASTRÉ

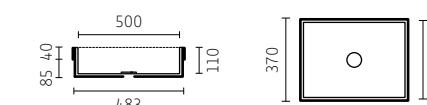
/ 50 cm /

Réf.: 182

✓
STOCK

VASQUE			PLAQUE DE FOND				
	DURIAN	SELECT MATE	MÉTALL.		DURIAN	MARBRE COMPACT	GRÈS CÉRAME
50x37x12h.				50x32,3			

- Réduction de 0,5 cm pour permettre l'encastrement.
- Peut également convenir comme vasque à poser.

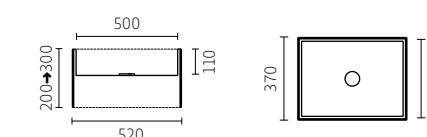


PALERMO HAUTEUR XL

/ 50 cm /

Réf.: 377

VASQUE			PLAQUE DE FOND				
	DURIAN				DURIAN	MARBRE COMPACT	GRÈS CÉRAME
50x37x20→30h.				50x32,3			



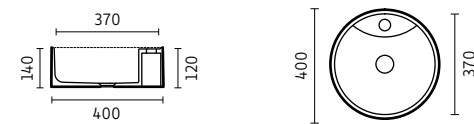
Plus d'informations et instructions de montage.



TODI
/Ø40 cm /

✓
STOCK

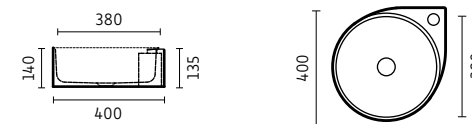
RÉFÉRENCE	LARGEUR	PROF.	HAUTEUR	PVP
178	40	40	14	



FORLI
/40 cm /

✓
STOCK

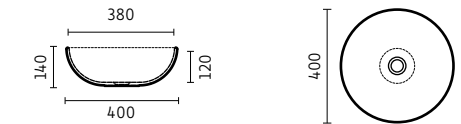
RÉFÉRENCE	LARGEUR	PROF.	HAUTEUR	PVP
183	40	40	14	



RHO
/Ø40 cm /

✓
STOCK

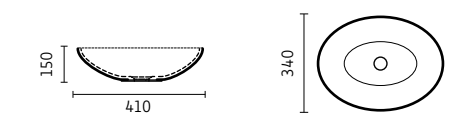
RÉFÉRENCE	LARGEUR	PROF.	HAUTEUR	PVP
181	40	40	14	



SONA
/41 cm /

✓
STOCK

RÉFÉRENCE	LARGEUR	PROF.	HAUTEUR	PVP
184	41	34	15	

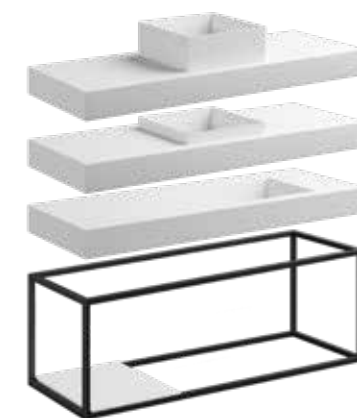


STRUCTURES

SUR MESURES



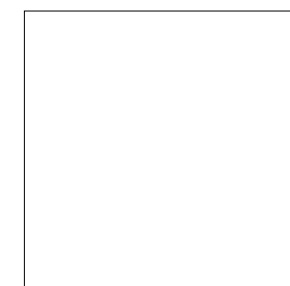
POSSIBILITÉS



FINITIONS



ESME01 NOIR



ESME02 BLANC



ESME05 OR



SUSPENDUE XL

RÉFÉRENCE	LARGEUR jusqu'à	PROF. jusqu'à	HAUTEUR jusqu'à	PVP
J02	60	46	55	
J02	80	46	55	
J02	100	46	55	
J02	120	46	55	

SUSPENDUE MOYENNE

RÉFÉRENCE	LARGEUR jusqu'à	PROF. jusqu'à	HAUTEUR jusqu'à	PVP
J03	60	46	40	
J03	80	46	40	
J03	100	46	40	
J03	120	46	40	

- Profondeur jusqu'à 55 cm +20%.
- Finition métallisée (or) +10%.

Les espaces singuliers requièrent des meubles uniques et authentiques. Des séries de meubles qui ne nécessitent pas de suspension pour être fonctionnels et légers à la fois.

Avec cette touche de vintage si tendance qui leur permet de s'adapter à la perfection à tout type de style, du plus classique au plus avant-gardiste.



COMPLÉMENTS

A
 P.-SERVIETTE LATÉRAL EXTÉRIEUR

RÉFÉRENCE	LARGEUR	PVP
J2001	10	

- Indiquer le côté.

B
 P.-SERVIETTE LATÉRAL

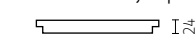
RÉFÉRENCE	PROF. jusqu'à	PVP
J2101	46	

- Indiquer le côté.

C
 ÉTAGÈRE DURIAN® 2,4

RÉFÉRENCE	LARGEUR jusqu'à	PROF. jusqu'à 46
J23	30	
J23	50	

- Profondeur jusqu'à 55 cm +20%.


D
 P.-SERVIETTE FRONTAL

RÉFÉRENCE	LARGEUR jusqu'à	PVP
J22	140	



AU SOL

RÉFÉRENCE	LARGEUR jusqu'à	PROF. jusqu'à	HAUTEUR jusqu'à	PVP
J01	60	46	88	
J01	80	46	88	
J01	100	46	88	
J01	120	46	88	
J01	140	46	88	

- Profondeur jusqu'à 55 cm +20%.
- Finition métallisée (or) +10%.

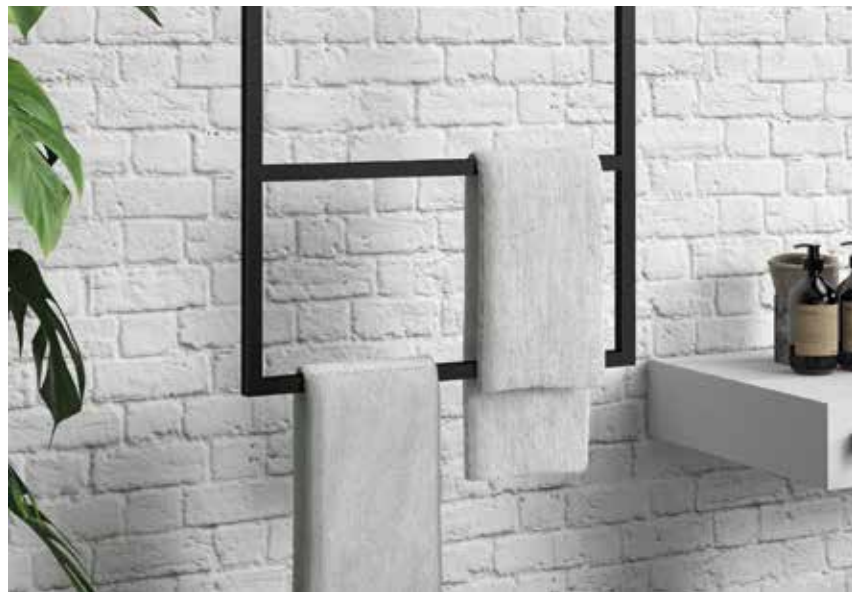
La configuration métallique du meuble le dote d'une grande versatilité et richesse esthétique, permettant l'utilisation de certaines de ses parties en tant que porte-serviettes. Nous supprimons ainsi les accessoires encombrants sur le mur.



Prix étagère complète inférieure, voir plan de toilette Durian® sans vasque.



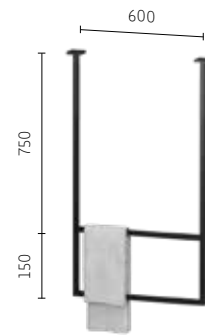
PORTE-SERVIETTES



PORTE-SERVIETTES A FIXER AU PLAFOND

RÉFÉRENCE	MESURE jusqu'à	PVP
J07	60x90	

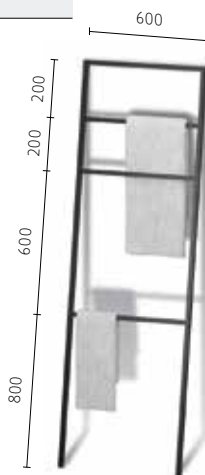
- Dimensions du profil 2x2 cm.
- Distribution fixe.
- Uniquement valable pour plafond béton.



PORTE-SERVIETTES AU SOL

RÉFÉRENCE	MESURE jusqu'à	PVP
J06	60x180	

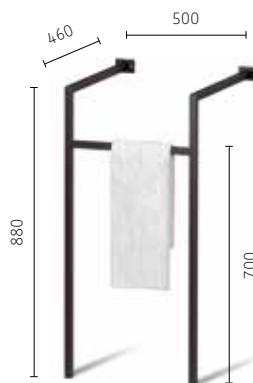
- Dimensions du profil 2x2 cm.
- Distribution fixe. Sans fixation au mur.



P.-SERVIETTES SUPPORT PLAN DE TOILETTE

RÉFÉRENCE	MESURE jusqu'à	PVP
J08	50	

- Dimensions du profil 2x2 cm.
- Distribution fixe.



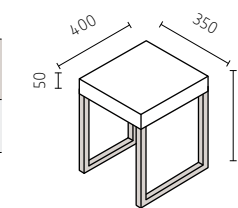
SIÈGES



SIÈGE DOUCHE ACIER INOX

RÉFÉRENCE	MESURE	PVP
J20	35x40x40h.	

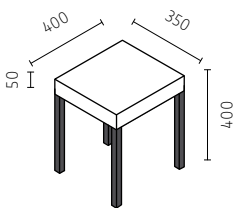
- Dimensions du profil 2x2 cm.



SIÈGE ZONE SÈCHE

RÉFÉRENCE	MESURE	PVP
J21	35x40x40h.	

- Dimensions du profil 2x2 cm.



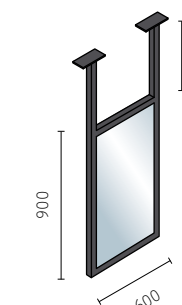
MIROIRS AU PLAFOND



INDIA

RÉFÉRENCE	MESURE	PVP
E650	90x60	

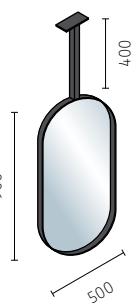
- Double miroir. Dimensions du profil 2x2 cm.
- Uniquement valable pour plafond béton.
- Visserie non comprise.



NADIA

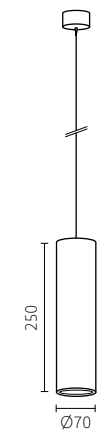
RÉFÉRENCE	MESURE	PVP
E660	90x50	

- Double miroir. Dimensions du profil 3 cm profondeur.
- Uniquement valable pour plafond béton.
- Visserie non comprise.





LAMPE TUBE

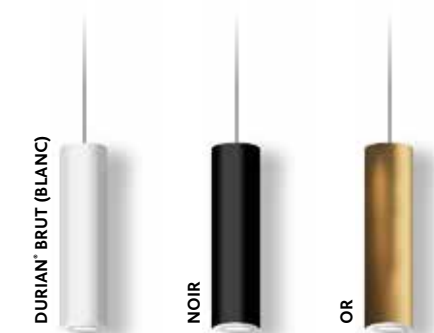


STOCK

RÉFÉRENCE	HAUTEUR	DURIAN	NOIR	OR
9011 0000 0100	25			

- Lampe suspendue avec lumière directe de 6W GU10 et 4000°K.
- Corps réalisé en Durian®.
- Longueur câble de suspension 150 cm.

FINITIONS



Plus d'informations et instructions de montage.

RECEVEVEURS



TOUT DURIAN®

Corps massif en Durian® sans aucun revêtement ni peinture. Sans jointures visibles. Se présente dans sa couleur caractéristique naturelle blanche.



GLISSABILITÉ C3

Le receveur Durian® a passé avec succès les tests d'homologation en obtenant le niveau maximum d'antiglisse avec la certification C3.



PROPRETÉ ET RÉSISTANCE

Durian® est un matériau exclusif hautement résistant aux taches et aux agents bactériens, facile à nettoyer, et extrêmement résistant à tout type d'impacts.



ÉCOULEMENT PARFAIT

La pente de 15 mm. vers l'évacuation garantit un écoulement parfait.



STYLE ET CONFORT

Nous créons des espaces de salle de bain intégrés totalement personnalisables et exclusifs en partant de nos receveurs de douche que nous combinons à nos panneaux, cloisons, plans de toilette...

GLISSABILITÉ

C3



XPRESS



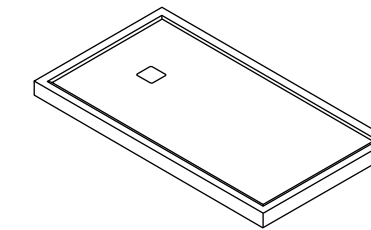
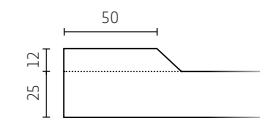
COMPLÉMENTS



REBORD

RÉFÉRENCE	PVP
901 700 000 014	

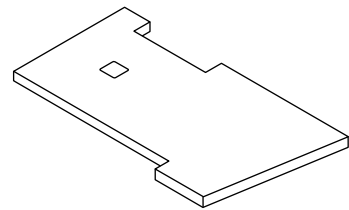
• Pas de minimum de facturation.



COUPE SPECIFIQUE

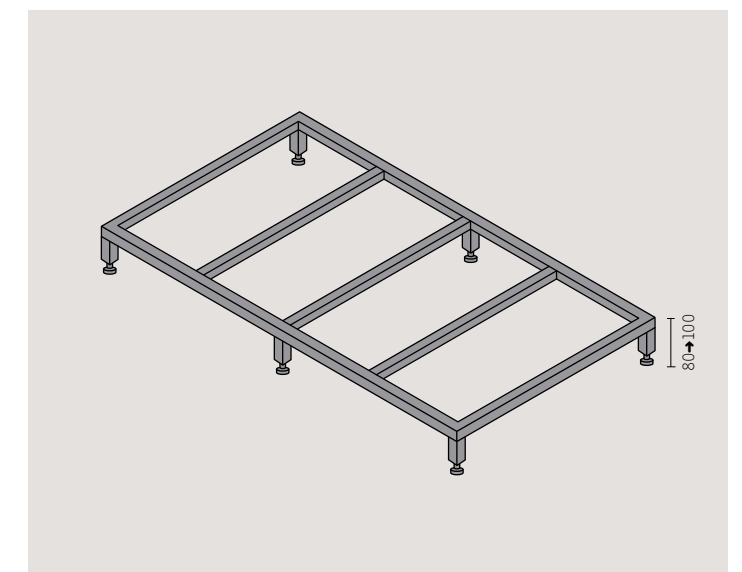
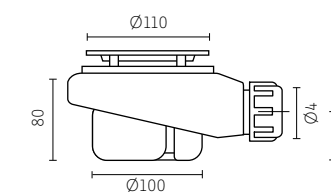
RÉFÉRENCE	DESCRIPTION	PVP
901 700 000 001	Coupe L	
901 700 000 002	Coupe U	
901 700 000 003	Coupe diagonale	

• Indiquer l'emplacement et la dimension de la découpe.



SUPPLÉMENT OPTIONNEL (BONDE VIEGA)

RÉFÉRENCE	PVP
901 700 000 011	



CADRE DE MONTAGE

RÉFÉRENCE	LARGEUR jusqu'à	HAUTEUR jusqu'à	LARGEUR 80	LARGEUR 100
9017 150 YYY 10	150	12		
9017 180 YYY 10	180	12		
9017 200 YYY 10	200	12		

• YYY=080 / YYY=100.
• Pieds réglables.



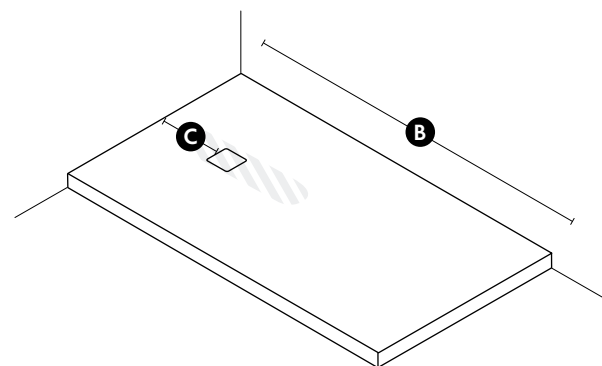
Plus d'informations et instructions de montage.

XPRESS

COUVERCLE DURIAN®



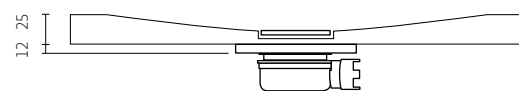
GLISSABILITÉ C3



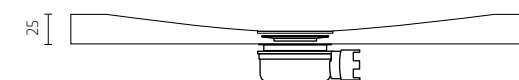
B	C
80→100	250
101→160	300
161→200	600

POSITION DE L'EVACUATION SELON TAILLE DU RECEVEUR.

COUVERCLE DURIAN®



COUVERCLE INOX



SUR MESURE
XPRESS COUVERCLE DURIAN®

RÉFÉRENCE	LONGU. jusqu'à	LARGEUR jusqu'à 70	LARGEUR jusqu'à 80	LARGEUR jusqu'à 90	LARGEUR jusqu'à 100
701 100 YYY 200	100				
701 110 YYY 200	110				
701 120 YYY 200	120				
701 130 YYY 200	130				
701 140 YYY 200	140				
701 150 YYY 200	150				
701 160 YYY 200	160				
701 170 YYY 200	170				
701 180 YYY 200	180				
701 190 YYY 200	190				
701 200 YYY 200	200				

- YYY=LARGEUR.
- La bonde et le couvercle sont compris dans le prix.

XPRESS

COUVERCLE INOX



SUR MESURE
XPRESS COUVERCLE INOX

RÉFÉRENCE	LONGU. jusqu'à	LARGEUR jusqu'à 70	LARGEUR jusqu'à 80	LARGEUR jusqu'à 90	LARGEUR jusqu'à 100
701 100 YYY 100	100				
701 110 YYY 100	110				
701 120 YYY 100	120				
701 130 YYY 100	130				
701 140 YYY 100	140				
701 150 YYY 100	150				
701 160 YYY 100	160				
701 170 YYY 100	170				
701 180 YYY 100	180				
701 190 YYY 100	190				
701 200 YYY 100	200				

- YYY=LARGEUR.
- La bonde et le couvercle sont compris dans le prix.

STANDARD
XPRESS COUV. INOX ✓ STOCK ✓ STOCK

RÉFÉRENCE	LONGU.	LARGEUR 70	LARGEUR 80
701 100 YYY 110	100		
701 110 YYY 110	110		
701 120 YYY 110	120		
701 130 YYY 110	130		
701 140 YYY 110	140		
701 150 YYY 110	150		
701 160 YYY 110	160		
701 170 YYY 110	170		
701 180 YYY 110	180		
701 190 YYY 110	190		
701 200 YYY 110	200		

- YYY=LARGEUR.
- La bonde et le couvercle sont compris dans le prix.



GLISSABILITÉ

C3



CONCEPT



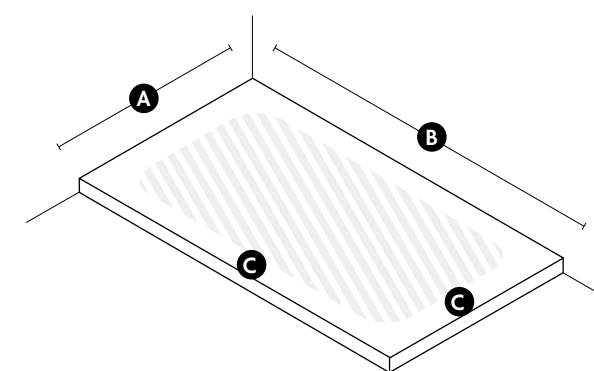
durian

RECEVEURS

CONCEPT SUR MESURE

RÉFÉRENCE	DESCRIPTION	COUVERCLE INOX	COUVERCLE DURIAN®
703 XXX YYY Z00	Sans rebord		
704 XXX YYY Z00	Avec rebord		

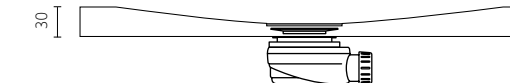
- Z=1 Couverture inox / Z=2 Couverture Durian®.
- Bonde plate de 6 cm de hauteur et couvercle en acier inclus.
- Minimum facturable: 1 m².
- Supplément usinage pour zone sèche €.
- Supplément deuxième bonde+couvercle €.



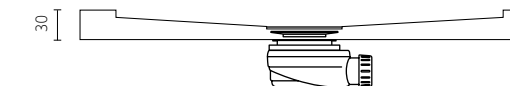
A 60→130
B 60→230
C 20

ZONE POUR POSITION DE LA BONDE.

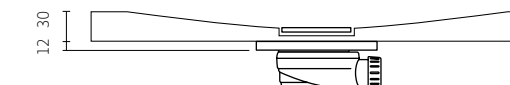
SANS REBORD ET COUVERCLE INOX



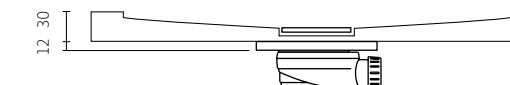
AVEC REBORD ET COUVERCLE INOX



SANS REBORD ET COUVERCLE DURIAN®



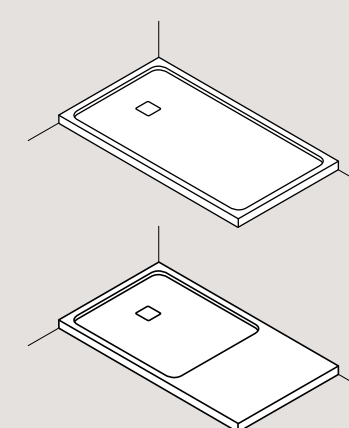
AVEC REBORD ET COUVERCLE DURIAN®



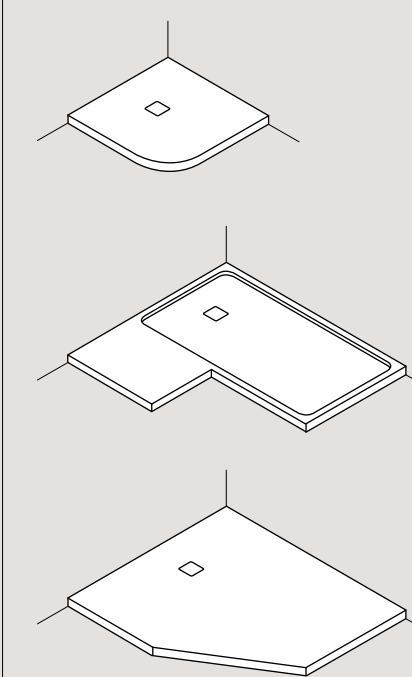
GLISSABILITÉ C3

TOTALEMENT PERSONNALISABLE

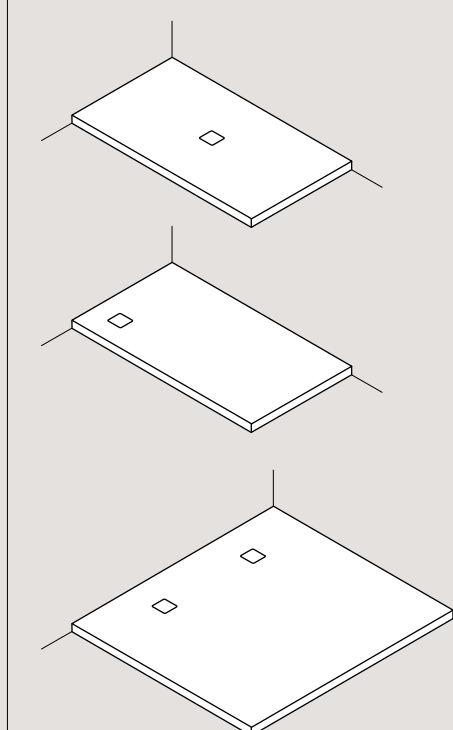
REBORD



FORMES ET DIMENSIONS



POSITION DE LA BONDE



Plus d'informations et instructions de montage.



GLISSABILITÉ

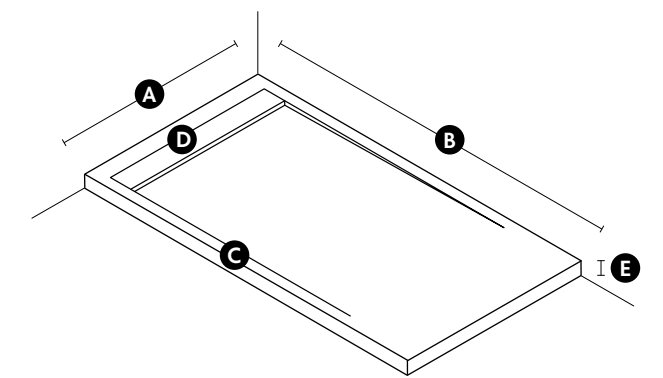
C3

NEW PISA

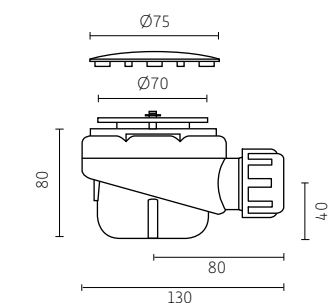


NEW PISA SUR MESURE

RÉFÉRENCE	LONGU. jusqu'à	LARGEUR jusqu'à 70	LARGEUR jusqu'à 80	LARGEUR jusqu'à 90	LARGEUR jusqu'à 100
705 100 YYY 200	100				
705 110 YYY 200	110				
705 120 YYY 200	120				
705 130 YYY 200	130				
705 140 YYY 200	140				
705 150 YYY 200	150				
705 160 YYY 200	160				
705 170 YYY 200	170				
705 180 YYY 200	180				
705 190 YYY 200	190				
705 200 YYY 200	200				



A	B	C	D	D
55→100	100→200	5	5+9	2,5



- Bonde plate de 6 cm de hauteur incluse.
- Le couvercle Durian® est inclus dans le prix.



GLISSABILITÉ C3



Plus d'informations et instructions de montage.



PANNEAUX DÉCORATIFS



ACCESSOIRES

AVEC SERVICE TECHNIQUE



PANNEAU LISSE

RÉFÉRENCE	PVP
502 XXX YYY 110	

- Dimensions maximum de plaque 230x100 cm.
- Chants non-polis.
- Minimum facturable: 0,4 m².
- Professionnel expérimenté requis pour faire la jonction invisible des panneaux.

SANS SERVICE TECHNIQUE



PANNEAU PROFILÉS

RÉFÉRENCE	PVP
502 XXX YYY 110	

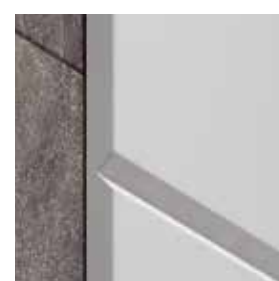
- Dimensions maximum de plaque 230x100 cm.
- Chants non-polis.
- Minimum facturable: 0,4 m².
- Positionnement vertical/horizontal.
- Profil aluminium €/m.l.



PANNEAU RAINURÉ

RÉFÉRENCE	PVP
502 XXX YYY 120	

- Dimensions maximum de plaque 230x100 cm.
- Chants non-polis.
- Minimum facturable: 0,4 m².
- Positionnement horizontal.



PANNEAU BISEAUTÉ

RÉFÉRENCE	PVP
502 XXX YYY 130	

- Dimensions maximum de plaque 230x100 cm.
- Chants non-polis.
- Minimum facturable: 0,4 m².
- Positionnement vertical/horizontal.

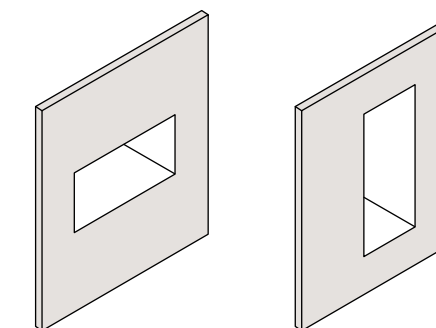
NICHES



NICHES INTÉGRÉES

RÉFÉRENCE	PROFONDEUR	MESURE jusqu'à	PVP
507 XXX YYY 110	7→15	30x60	

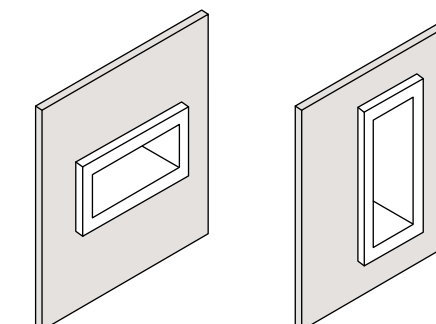
- Indiquer position horizontale ou verticale.
- Étagère intérieure +€.



NICHES ENCASTRÉES

RÉFÉRENCE	PROFONDEUR	MESURE jusqu'à	PVP
507 XXX YYY 210	7→15	30x60	

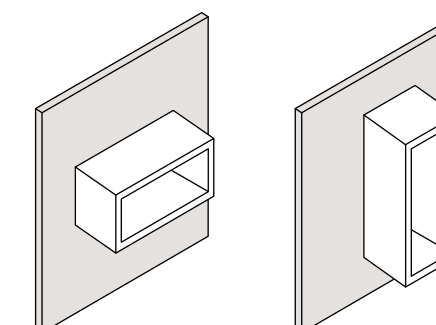
- Indiquer position horizontale ou verticale.



NICHES EN APPLIQUE

RÉFÉRENCE	PROFONDEUR	MESURE jusqu'à	PVP
507 XXX YYY 120	10→20	30x60	

- Indiquer position horizontale ou verticale.





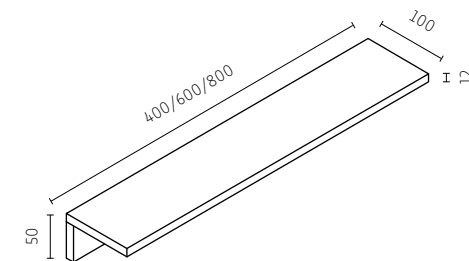
TABLETTES



TABLETTE

RÉFÉRENCE	PROFONDEUR	LARGEUR 40	LARGEUR 60	LARGEUR 80
506 XXX YYY 710	10			

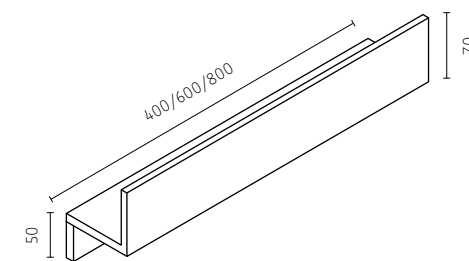
• Fixation au mur à l'aide d'un adhésif de montage.



TABLETTE AVEC REBORD

RÉFÉRENCE	PROFONDEUR	LARGEUR 40	LARGEUR 60	LARGEUR 80
506 XXX YYY 500	10			

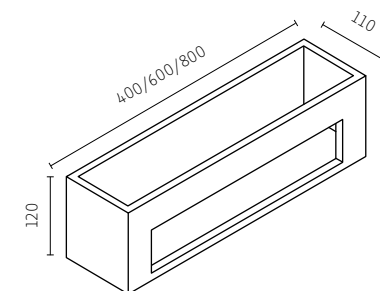
• Fixation au mur à l'aide d'un adhésif de montage.



TABLETTE PANIER

RÉFÉRENCE	PROFONDEUR	LARGEUR 40	LARGEUR 60	LARGEUR 80
506 XXX YYY 600	11			

• Fixation au mur à l'aide d'un adhésif de montage.



PORTE-SERVIETTES



TABLETTE PORTE-SERVIETTES

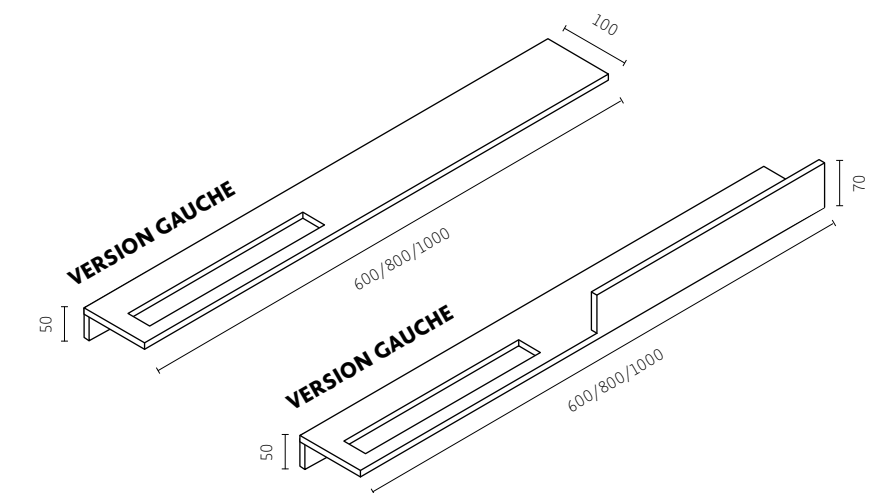
RÉFÉRENCE	PROFONDEUR	LARGEUR 60	LARGEUR 80	LARGEUR 100
506 XXX YYY 9P0	10			

• P=2 Gauche / P=3 Droite.

TABLETTE PORTE-SERVIETTES AVEC REBORD

RÉFÉRENCE	PROFONDEUR	LARGEUR 60	LARGEUR 80	LARGEUR 100
506 XXX YYY 9P0	10			

• P=2 Gauche / P=3 Droite.
• Fixation au mur à l'aide d'un adhésif de montage.



PLATEAUX



PLATEAU LISSE

RÉFÉRENCE	PROFONDEUR	LARGEUR 40	LARGEUR 60
506 XXX YYY 810	20		



PLATEAU CONCEPT

RÉFÉRENCE	PROFONDEUR	LARGEUR 40	LARGEUR 60
506 XXX YYY 820	20		





BAIGNOIRES





DURIAN®

NEW

COLOURS

durian

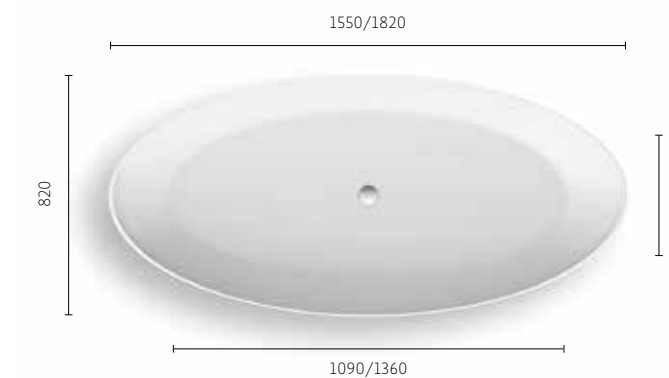
BAIGNOIRES

NEW VERONA DURIAN®

Le modèle Verona aux lignes arrondies et au style ovale allie la sophistication et l'élégance à l'ergonomie du double dossier.

NEW VERONA COLOURS

La famille Verona Colours permet de choisir la peinture extérieure pour la combiner avec d'autres éléments de la salle de bain, créant ainsi une atmosphère homogène.

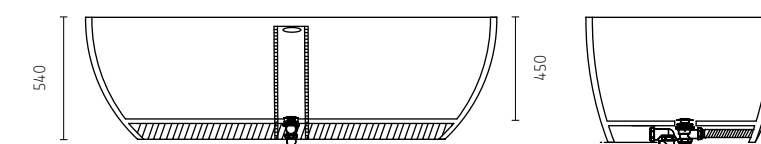


AVEC TROP-PLEIN INTÉGRÉ

✓ STOCK

RÉFÉRENCE	LONG.	HAUTEUR	LARGEUR	DURIAN	SELECT MATE	MÉTALL.
803 155 083 4CC	155	54	82			
803 182 083 4CC	182	54	82			

- CC=00 Durian® / CC=02 Select Mat / CC=03 Métallisé.
- Le prix inclut le siphon, la bonde et le trop-plein.



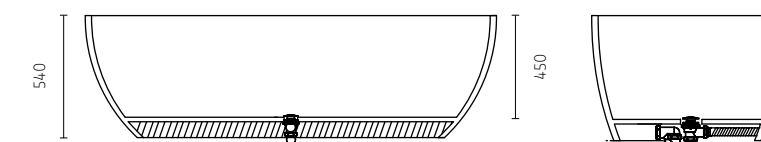
SANS TROP-PLEIN INTÉGRÉ

AVEC BONDE AVEC FONCTION TROP-PLEIN

✓ STOCK

RÉFÉRENCE	LONG.	HAUTEUR	LARGEUR	DURIAN	SELECT MATE	MÉTALL.
804 155 083 4CC	155	54	82			
804 182 083 4CC	182	54	82			

- CC=00 Durian® / CC=02 Select Mat / CC=03 Métallisé.
- Le prix inclut le siphon et la bonde. Fonction trop-plein de la baignoire directement intégrée dans le système d'évacuation. Le dispositif de trop-plein ouvre automatiquement le système d'évacuation dès que l'eau atteint une certaine hauteur.



LAQUE SELECT MAT

Voir page 119.



MÉTALLISÉES



Plus d'informations et instructions de montage.

MILANO

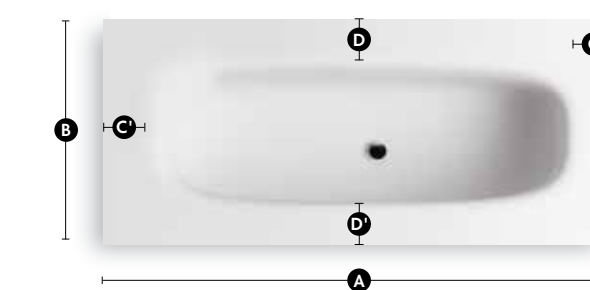
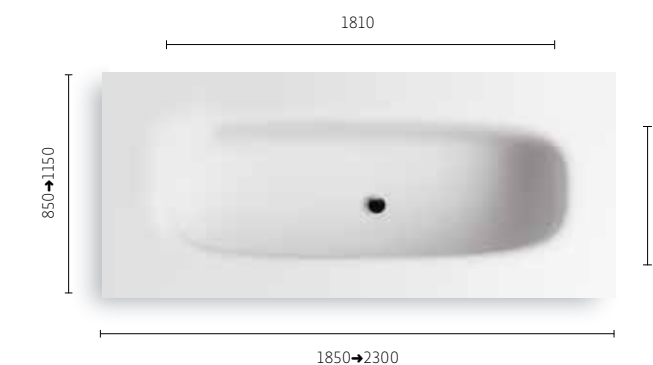


MILANO SUR MESURE

La baignoire Milano sur mesures permet de s'adapter aux espaces les plus exigeants, en offrant différentes possibilités d'installation: encastrée, semi-encastrée, en îlot, avec du mobilier...

RÉFÉRENCE	LONGUEUR	HAUTEUR	LARGEUR	DURIAN
801 XXX YYY Z00	185→230	60	85→115	

- Le prix inclut l'emballage spécial, la bonde et le trop-plein chromés.
- Mobilier non inclus.
- Les tabliers (ex: pose en îlot), sont des éléments optionnels et complémentaires. Les tabliers correspondent aux plans sans vasque de la page 44.
- Si des tabliers sont commandés, ils ne sont pas fixés d'usine, ils sont à installer sur site.

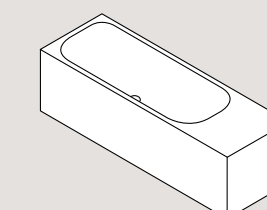
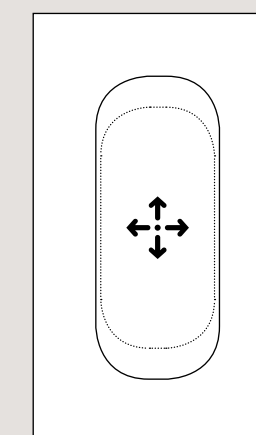


A B C D Mesures indispensables pour réaliser la commande.
C ≥ 60 cm.

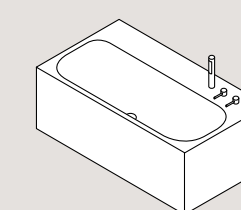
POSSIBILITÉS INSTALLATION Baignoire

Le modèle de baignoire Milano nous permet de nous adapter aux dimensions de chaque salle de bain.

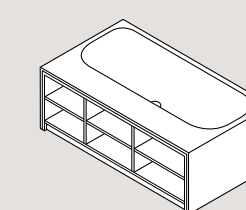
Il permet également de personnaliser l'installation du bac de la baignoire pour la combiner avec d'autres éléments tels que les vasques, la robinetterie et le mobilier.



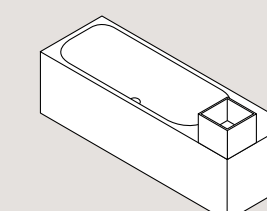
POSITION LATÉRALE
Étagère.



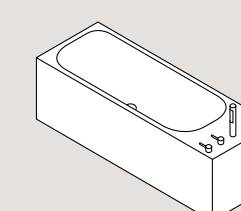
POSITION FRONTALE
Robinetterie.



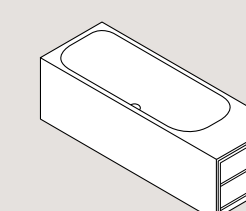
POSITION FRONTALE
Mobilier.



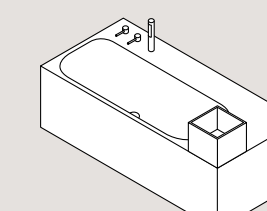
POSITION LATÉRALE
Vasque.



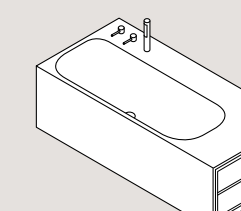
POSITION LATÉRALE
Robinetterie.



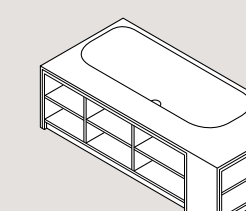
POSITION LATÉRALE
Mobilier.



POSITION LATÉRALE+ FRONTALE
Vasque + Robinetterie.



POSITION LATÉRALE+ FRONTALE
Robinetterie + Mobilier.



POSITION LATÉRALE+ FRONTALE
Mobilier + Mobilier.



Plus d'informations et instructions de montage.

ESPACES INTÉGRÉS

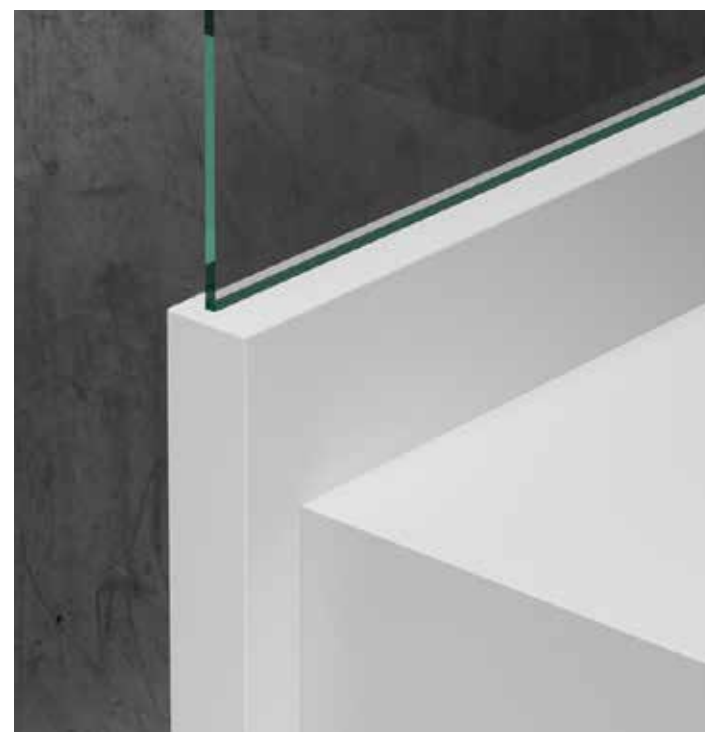
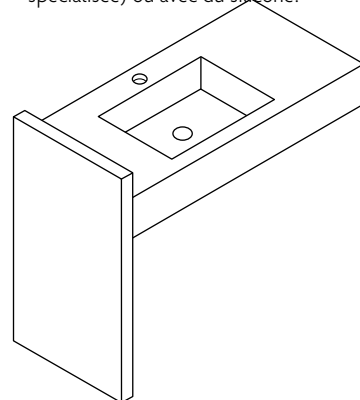




CLOISON DE SÉPARATION

RÉFÉRENCE	MESURE jusqu'à	ÉPAISS. 5	ÉPAISS. 8
504 XXX YYY Z00	50x100h.		
504 XXX YYY Z00	90x100h.		

- Z=5 Épaisseur 5 cm / Z=8 Épaisseur 8 cm.
- Pour des mesures plus grandes, surcoût de 10% tous les 10 cm.
- La jonction peut être effectuée avec du Durian* (via une équipe spécialisée) ou avec du silicone.



CLOISONS

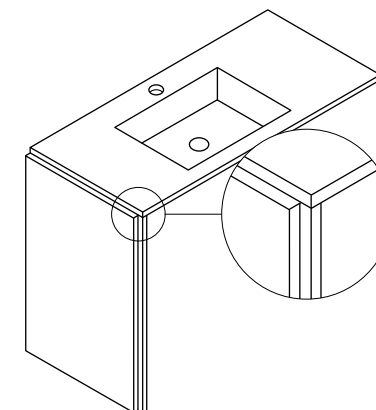


CLOISON INTÉGRÉE

RÉFÉRENCE	MESURE	ÉPAISS. 2,4
505 046 086 300	46x86h.	
505 055 090 300	jusqu'à 55x90h.	

✓
STOCK

- Pour des mesures plus grandes, surcoût de 10% tous les 10 cm.
- La jonction peut être effectuée avec du Durian* (via une équipe spécialisée) ou avec du silicone.





- Le panneau pour robinetterie de douche, d'une épaisseur de 10 cm grâce à sa retombée, permet de gérer facilement les alimentations de robinetterie, et également de créer une niche dans l'espace douche.
- Des perçages pour la robinetterie peuvent être réalisés d'usine sur la base de plans et de schémas techniques du produit, chaque perçage est valorisé € PVP.

PANNEAU POUR ROBINETTERIE DE DOUCHE

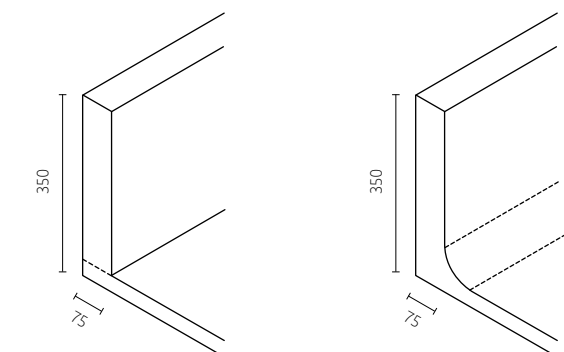
RÉFÉRENCE	DIMENSIONS	ÉPAISS. 10
505 XXX YYY 110	80x10x230h.	
505 XXX YYY 110	90x10x230h.	
505 XXX YYY 110	100x10x230h.	



CRÉDENCE POUR ROBINETTERIE ENCASTRÉE

RÉFÉRENCE	DESCRIPTION	PVP
503 XXX YYY 130	Droite non assemblée au plan de toilette	
503 XXX YYY 140	Demi-rond assemblée au plan de toilette	

- Profondeur du plan de toilette minimum recommandée: 50 cm.
- Des perçages pour la robinetterie peuvent être réalisés d'usine sur la base de plans et de schémas techniques du produit, chaque perçage est valorisé € PVP.



USINAGE POUR DOUCHETTE HYGIENIQUE

RÉFÉRENCE	DESCRIPTION	PVP
503 XXX YYY 150	Usinage	

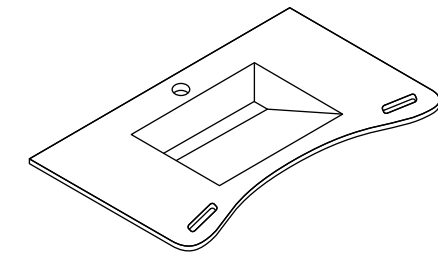
- Hauteur minimum de retombée: 10 cm.
- Il est nécessaire de joindre un schéma technique de la robinetterie.



VASQUE PMR

RÉFÉRENCE	PROFONDEUR	LARGEUR jusqu'à 90	LARGEUR jusqu'à 100	LARGEUR jusqu'à 120
901 700 000 016	53			

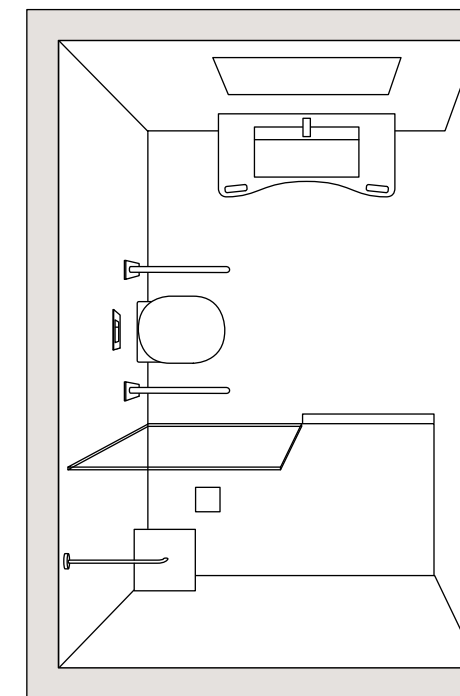
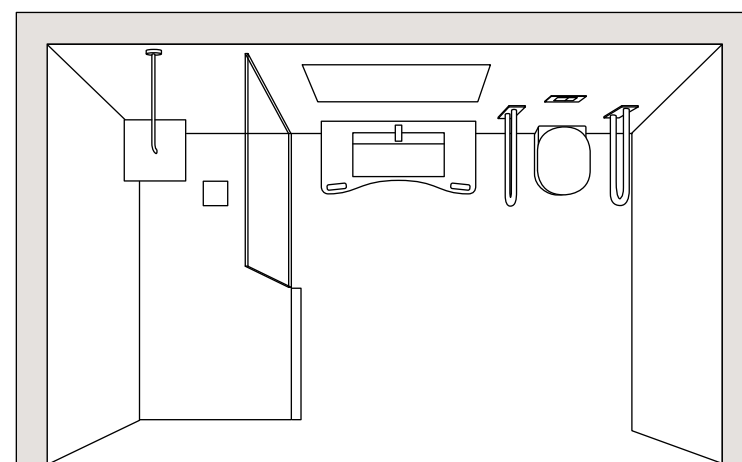
• Il est essentiel d'envoyer un schéma technique de la structure support.



NOUS ADAPTONS À VOS BESOINS



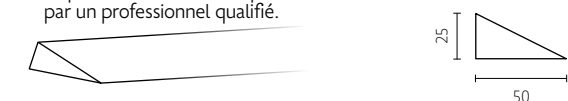
Durian® s'implique vis-à-vis des personnes à mobilité réduite en proposant des solutions au travers de rampes d'accès aux receveurs de douche et de poignées intégrées aux vasques.



RAMPE D'ACCÈS PMR

RÉFÉRENCE	MESURE	PVP
901 700 000 013	5x2,5h.	

• Le produit fourni est une pièce libre à souder sur le receveur de douche par un professionnel qualifié.



KRYA®

BON DE COMMANDE

CLIENT				TÉLÉPHONE			
ADRESSE DE LIVRAISON							
E-MAIL		DATE	/	/	RÉF. COMMA.		

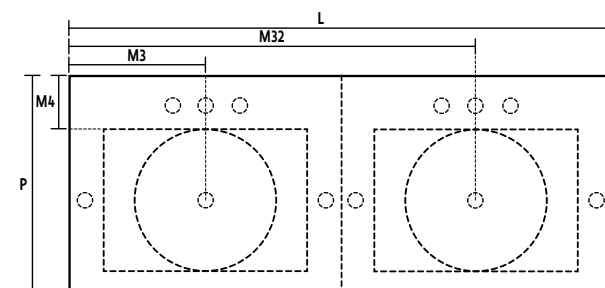
MOBILIER ET VASQUES											
Sauf indication contraire, la structure retenue est Classic et la prise de main fournie en position P1. Dans le cas d'une porte, toujours indiquer la position des charnières. En cas de plusieurs compositions, veuillez remplir un formulaire pour chacune d'elles.											
UN.	CODE	DESCRIPTION	STRUCTURE	PRISE DE MAIN/ POIGNÉE	FINITIONS	L	H	P	SUPPLÉMENTS*	OUVERTURE GAU. DRO.	€

PLANS												
Sauf indication contraire, position de robinetterie et vasque centrée. M3 et M32 à remplir uniquement en cas de vasque décalée ou double.												
UN.	MODÈLE	DIMENSIONS VASQUE	FINITION	ROBINET		L	H	P	M3	M32	SUPPLÉMENTS*	€
				OUI	NON							

SUPPLÉMENTS*

 LED inférieur	 Éclairage LED	 Capteur latéral	 Coulisse Scala
 LED supérieur	 Prise intérieure	 Miroir grossissant	 Siphons
 Mise en marche frontal	 Tiroir intérieur	 Réglage des étagères	 Trop-plein
 Antibuée	 Haut-parleur	 Segurglass	 Bonde
			 Porte-serviettes
			 Étagère supplémentaire

*Les équipements optionnels pour chaque produit sont précisés dans le tarif.



PLANS											
Pour des compositions avec plusieurs caissons, réaliser un croquis à titre d'orientation indiquant l'ordre de ces derniers.											

VASQUES DURIAN®

groupe	modèle	L vasque	H vasque	P vasque	profondeur plan t.	hauteur tiroir
B	ELBA 110	111/112	11/12.5	30/33	>46	>24
B	ELBA 40	40/42	11/12.5	30/33	>46	>24
B	ELBA 50	50/52	11/12.5	30/33	>46	>24
B	ELBA 60	60/62	11/12.5	30/33	>46	>24
B	ELBA SLIM 50	50/53	8.5/10.5	30/33	>46	>22
B	FLORENCE 40	40/44	11./13	30/34	>46	>24
Si prise de main Droit, profondeur du meuble 47 cm mini.						
B	FLORENCE 50	50/54	11./13	30/34	>46	>24
Si prise de main Droit, profondeur du meuble 47 cm mini.						
B	FLORENCE 60	60/62	11./15	30/35	>46	>28
Si prise de main Droit, profondeur du meuble 47 cm mini.						
B	FLORENCE 80	80/84	14/17	30/35	>46	>28
Si prise de main Droit, profondeur du meuble 47 cm mini.						
B	FLORENCE 100	101/105	14/17	30/35	>46	>28
Si prise de main Droit, profondeur du meuble 47 cm mini.						
A	PISA FLAT 50	49/53	12./14	31/35	>48	>26
Si prise de main Droit, profondeur du meuble 49 cm mini.						
A	PISA FLAT 59	59/63	12./14	31/35	>48	>26
Si prise de main Droit, profondeur du meuble 49 cm mini.						
A	PISA FLAT 100	100/103	12./14	31/35	>48	>26
Si prise de main Droit, profondeur du meuble 49 cm mini.						
A	FERRARA 50	50/53	11./13	31/34	>48	>24
Avec ou sans couvercle. Si le côté n'est pas indiqué, l'évacuation sera fournie à gauche. Emplacement robinetterie recommandé à 17 cm du début de la vasque.						
A	FERRARA 59	59/63	11./13	31/34	>48	>24
Avec ou sans couvercle. Si le côté n'est pas indiqué, l'évacuation sera fournie à gauche. Emplacement robinetterie recommandé à 17 cm du début de la vasque. Couvercle avec supplément.						
A	SICILIA 44	45/47	11./13	32/35	>48	>26
Si prise de main Droit, profondeur du meuble 49 cm mini.						
A	SICILIA 50	49/53	11./13	32/35	>48	>26
Si prise de main Droit, profondeur du meuble 49 cm mini.						
A	SICILIA 60	60/62	11./13	32/35	>48	>26
Si prise de main Droit, profondeur du meuble 49 cm mini.						
A	MILANO 59	57/62	14/16	31/35	>48	>28
Si prise de main Droit, profondeur du meuble 49 cm mini.						
A	BOLOGNA	49/52	11./12	30/34	>48	>24
B	VENECIA	59/65	10./13	31/33	>46	>24
Si prise de main Droit, profondeur du meuble 47 cm mini.						
B	NEW SIENA	45/48	12.5/14	28/32	>46	>24
B	NEW CAPRI	50/54	10./14	29/33	>46	>24
A	NEW NAPOLI	32/36	11./13	32/36	>48	>24
Si prise de main Droit, profondeur du meuble 49 cm mini.						
C	SIENA MINI	48/49	8.5/10.5	22.5/25	>40	>24
C	TURÍN	33/35	9./10	25/27	>40	>24
Si prise de main Droit, profondeur du meuble 41 cm mini.						
C	ELBA MINI	40/42.5	10./13	25/27.5	>40	>26
Si prise de main Droit, profondeur du meuble 41 cm mini.						
C	FLORENCE MINI	40/44	11./14	21/25	>40	>26



CONDITIONS GÉNÉRALES DE VENTE

PRIX ET PRODUIT:

Les prix indiqués sont les prix de vente au public recommandés, sauf erreur typographique. TVA et montage non inclus. Ces prix annulent les précédents.

La société se réserve le droit de modifier techniquement et sans avis préalable, de façon partielle ou totale, les produits présents dans ce catalogue de tarifs afin de les améliorer.

La société ne pourra pas être tenue pour responsable des éventuels changements de ton sur des compléments ou des modifications de commande livrées postérieurement.

COMMANDES:

Seules seront gérées les commandes reçues par écrit et contenant toutes les informations, mesures et finitions nécessaires pour pouvoir être traitées. Une confirmation et un délai estimatif pour la vérification de toutes les informations y figurant seront ensuite envoyés. Ladite confirmation est considérée comme le document de commande.

Les commandes réalisées ne pourront pas être annulées après un délai de 24 heures, à l'issue duquel la société facturera les frais de fabrication occasionnés jusqu'à ce moment.

Toutes les commandes reçues seront traitées individuellement, leur regroupement ne pouvant pas être effectué.

Les délais de livraison sont estimatifs, et ne représentent pas un engagement ferme. La société ne paiera aucune indemnisation éventuelle due au retard total ou partiel de la livraison.

TRANSPORT ET MARCHANDISE:

Les prix incluent les frais de port payés pour les commandes supérieures à € net en France (hors îles, DOM et zones avec restrictions de livraison ou surtaxes) ainsi que la Belgique et le Luxembourg.

Les commandes inférieures à ce montant seront majorées de € nets.

Une plus-value concernant un emballage complémentaire d'un montant de € HT est à considérer pour les plans en Durian* dont la longueur est comprise entre 2,10 M et 2,30 M.

La marchandise sera exclusivement livrée à l'adresse du magasin ou de l'entrepôt du client.

À la réception de la marchandise, le client est responsable de vérifier son état, ainsi que le bon de commande avec les colis livrés. Dans le cas où rien ne serait observé sur l'instant, le client doit indiquer sur le bon de livraison la mention "conforme sous réserve de vérification du contenu".

Tout problème observé doit être reporté sur le bon de livraison et doit être communiqué à la société. La marchandise est assurée pour son transport, et le délai pour faire une réclamation est de 24 heures. Passé ce délai, la société n'acceptera aucun type de réclamation pour cause de casse ou de marchandise manquante.

La société n'accepte pas les retours. Tout envoi effectué à nos installations sans autorisation préalable sera refusé et immédiatement renvoyé au destinataire.

CONDITIONS DE PAIEMENT:

1. Paiement anticipé à la confirmation de la commande.
2. Prélèvement à 30 jours date de facture.

Le client doit scrupuleusement respecter les conditions de paiement convenues. Dans le cas d'un retard de paiement ou d'un impayé, le matériel cessera d'être livré au client et aucune nouvelle commande ne sera livrée jusqu'à ce que le paiement ait été honoré. Si cette situation n'est pas réglée dans un délai de 15 jours, un avis de défaut de paiement sera envoyé à notre société d'assurance.

La marchandise est la propriété de la société jusqu'au paiement total de la facture correspondante, le client agissant en qualité de dépositaire.

GARANTIE:

Tous les produits sont garantis contre tout défaut de fabrication selon la norme européenne en vigueur. La garantie couvre la réparation ou l'échange des éléments défectueux selon le critère de la société.

La garantie ne couvre pas des détériorations causées par une mauvaise installation, manipulation, entretien ou utilisation des éléments.

Toute autre réclamation de la part du client est exclue.

Toute réclamation de produit doit être effectuée par écrit et être accompagnée de la facture d'achat correspondante.

TRIBUNAUX:

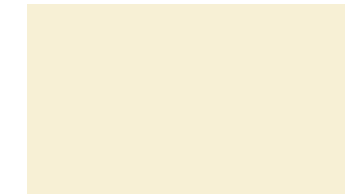
Lors de la réalisation de la commande, l'acceptation de toutes et chacune des conditions générales de vente est implicite.

En cas de litige, les deux parties se soumettront à la juridiction des cours et tribunaux de l'émetteur de la facture de vente.

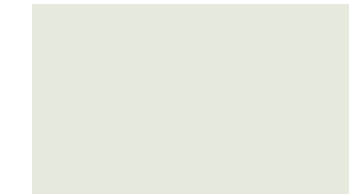
LAQUE SELECT MAT



SX0001 RAL BLANC



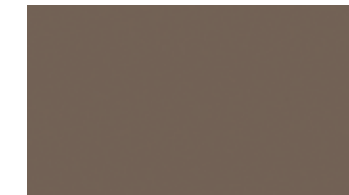
SX0009 RAL 1013



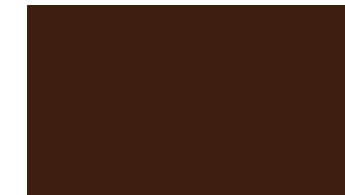
SX0006 RAL 9002



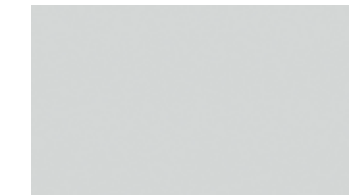
SX0002 RAL 9003



SX0010 RAL 7006



SX0011 RAL 8014



SX0003 RAL 7047



SX0004 RAL 7045



SX0005 RAL 7015



SX0009 RAL 7030



SX0007 RAL 7032



SX0008 RAL 7033



SX0012 RAL 6011



SX0013 RAL 6013



SX0013 RAL 6028



SX0012 RAL 6034



SX0024 RAL 5000



SX0014 RAL 9005



SX0019 RAL 1034



SX0020 RAL 3012



SX0017 RAL 1032



SX0018 RAL 2000



SX0019 RAL 2001



SX0020 RAL 3001



SX0021 RAL 3003



SX0015 RAL 3015



SX0016 RAL 4008



SX0022 RAL 5024



SX0023 RAL 5007



SX0024 RAL 5003



Handwriting practice area consisting of 20 horizontal lines, with a dotted line at the top and bottom.



durian[®]

BUJIOL S.L.

Pol. Centrovía - Nicaragua, 6 · 50198 La Muela · ZARAGOZA (Spain)
+33 (0)1 76 54 98 63 · export@kyrya.es

WWW.DURIAN.ES



KYRYA[®]
- GROUP -